

92945456 IS XS 12L70-730 ENR M CLO BP3550 ZU ->

ISO 9223 C5			IP66	IK08				650°C	T _a -35 +45
----------------	--	--	------	------	--	--	--	-------	---------------------------

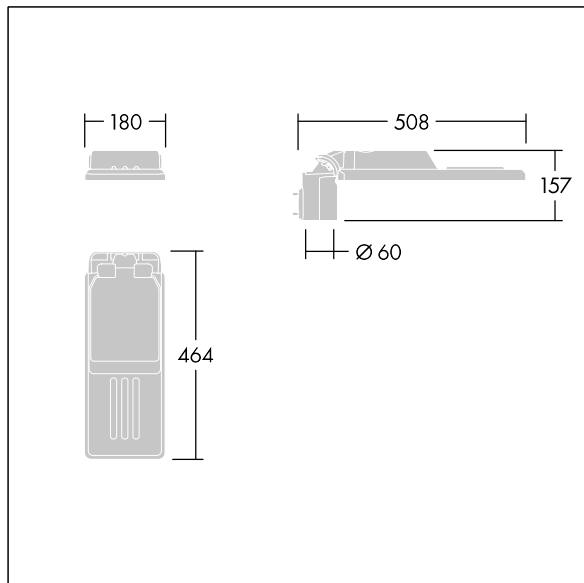
Isaro

En diskret och flexibel armatur för vägar och gator med långvarig och hög prestanda. Programmerbar LED-driftdon, inställd på konstant ljusflöde som driver 12 lampor på 700mA. Stomme: extra liten storlek, pressgjuten Aluminium (EN AC-44300), pulverlackerad strukturerad ljusgrå 150 (liknar RAL 9006). Axel: ljusgrå 150 (liknar RAL 9006). Hölje: Extra vit glas. Fästen: rostfritt stål med anti-galvanisk behandling. Extra smal vägsoptik med Färgåtergivningsindex min.: 70, Motsvarande färgtemperatur*: 3000 Kelvin-lampor medföljer. Elektrisk klass II, Slagtålighet IK08, IP66, T_a max.: 45 °C. Levereras med Ø 60 mm utliggaradapter som är förmonterad för stolptopp, 5° lutning. Fördragen med 8 m 1,5 mm²-kabel (H07RN-F). Med LED-optiklinje. BPxyz: Oberoende bi-power-reducering (x: timmar före midnatt, y: timmar efter midnatt, zz: reducering (%)) med Zhaga-uttag (upp).

Dimensioner: 508 x 180 x 157 mm
Systemeffekt: 26,6 W
Ljusflöde från armatur: 3818 lm
Armaturverkningsgrad: 144 lm/W
Vikt: 3,83 kg
Projicerad vindyta: 0.028 m²



TLG_ISLC_F_XS_ZU_SR.jpg



TLG_ISLC_M_XSMTP60.wmf

Denna produkt innehåller en ljuskälla med energieffektivitetsklass D.

Alla värden som är markerade med * är beräknade värden. Thorn använder beprövade och testade komponenter från ledande leverantörer, men det kan hända att enskilda lysdioder slutar att fungera under produktens beräknade livslängd. Toleransen för nyvärde och installerad effekt är ±10 % enligt internationella standarder. Om inget annat anges gäller värdena en omgivningstemperatur på 25 °C.

Produkterna från Thorn Lighting vidareutvecklas kontinuerligt. Vi förbehåller oss rätten att utan vidare publicering företaga tekniska eller formmässiga förändringar av våra produkter.

© Thorn Lighting

Isaro

92945456 IS XS 12L70-730 ENR M CLO BP3550 ZU ->

THORN