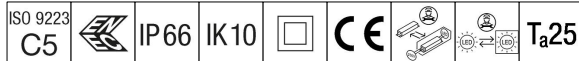


Thor

THORN

96635456 TR 36L35-740 NR CL2 FD T60E ANT



Thor

En liten och smart LED-armatur för stadsbelysning med 36 LED som drivs med 350mA, med smal gatubelysning-optik och pressgjuten aluminium EN AC 47100 + CAT-kupol målad i antracit (liknar RAL7043). Elektrisk klass II, IP66, IK10. Stomme: pressgjuten Aluminium (EN AC 47100 + CAT) som är korrosionsbehandlad, pulverlackerad antracit (liknar RAL7043). Fäste: pressgjuten Aluminium (EN AC-47100 + CAT) som är korrosionsbehandlad, pulverlackerad antracit (liknar RAL7043). Hölje: 6 mm härdat plant glas. Skruvar och förslutningsatts: rostfritt stål. Stolptoppsmontering till Ø 60 mm stolpe, lutning 0°, justerbart från -15° till +10°. Levereras med 4000K LED.

Dimensioner: 618 x 459 x 251 mm

Systemeffekt: 39 W

Ljusflöde från armatur: 6178 lm

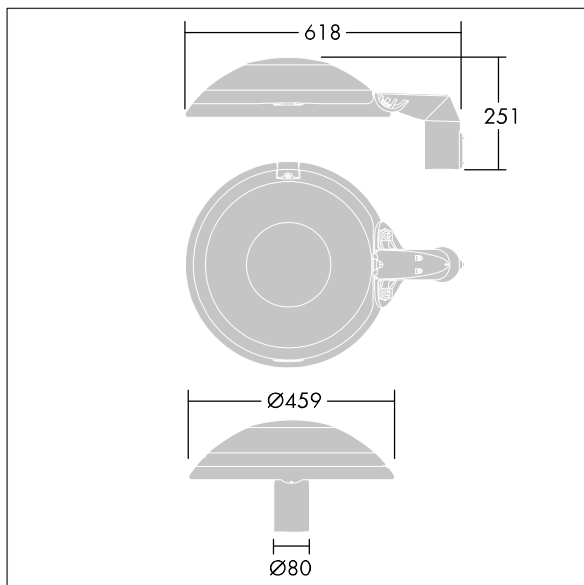
Armaturverkningsgrad: 158 lm/W

Vikt: 8,95 kg

Projicerad vindyta: 0.038 m²



TLG_THOR_F_SMTDFD.jpg



TLG_THOR_M_MTP.wmf

Denna produkt innehåller en ljuskälla med energieffektivitetsklass E.

Alla värden som är markerade med en * är beräknade värden. Thorn använder beprövade och testade komponenter från ledande leverantörer, men det kan hända att enskilda lysdioder slutar att fungera under produktens beräknade livslängd. Toleransen för nyvärde och installerad effekt är ±10 % enligt internationella standarder. Om inget annat anges gäller värdena en omgivningstemperatur på 25 °C.

Produkterna från Thorn Lighting vidareutvecklas kontinuerligt. Vi förbehåller oss rätten att utan vidare publicering företaga tekniska eller formmässiga förändringar av våra produkter.

© Thorn Lighting