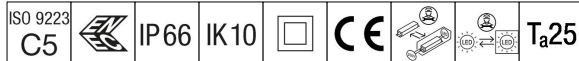


# Thor

# THORN

## 96635455 TR 24L105-740 NR-S CL2 FD MCA ANT



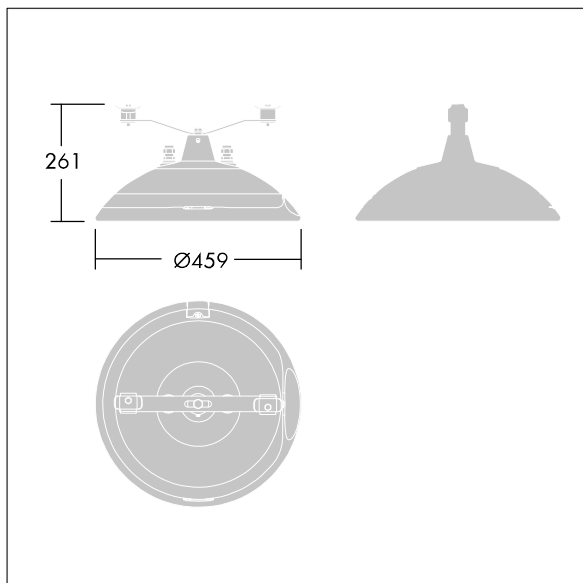
### Thor

En liten och smart LED-armatur för stadsbelysning med 24 LED som drivs med 1,05A, med smal väg symmetrisk-optik och pressgjuten aluminium EN AC 47100 + CAT-kupol målad i antracit (liknar RAL7043). Elektrisk klass II, IP66, IK10. Stomme: pressgjuten Aluminium (EN AC 46100) som är korrosionsbehandlad, pulverlackerad antracit (liknar RAL7043). Hölje: 6 mm härdat plant glas. Skruvar och förslutningssats: rostfritt stål. Linupphängd. Levereras med 4000K LED.

Dimensioner: Ø459 x 261 mm  
Systemeffekt: 79 W  
Ljusflöde från armatur: 10183 lm  
Armaturverkningsgrad: 129 lm/W  
Vikt: 8,85 kg  
Projicerad vindyta: 0.035 m<sup>2</sup>



TLG\_THOR\_F\_SMCA.jpg



TLG\_THOR\_M\_MCA.wmf

Denna produkt innehåller en ljuskälla med energieffektivitetsklass D.

Alla värden som är markerade med en \* är beräknade värden. Thorn använder beprövade och testade komponenter från ledande leverantörer, men det kan hända att enskilda lysdioder slutar att fungera under produktens beräknade livslängd. Toleransen för nyvärde och installerad effekt är ±10 % enligt internationella standarder. Om inget annat anges gäller värdena en omgivningstemperatur på 25 °C.

Produkterna från Thorn Lighting vidareutvecklas kontinuerligt. Vi förbehåller oss rätten att utan vidare publicering företaga tekniska eller formmässiga förändringar av våra produkter.

© Thorn Lighting

**Thor**

**96635455 TR 24L105-740 NR-S CL2 FD MCA ANT**

**THORN**