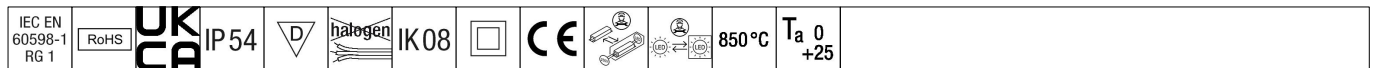


# Novaline Style

96635430 NOVS L 5000-840 DI HFI E3D WH

THORN



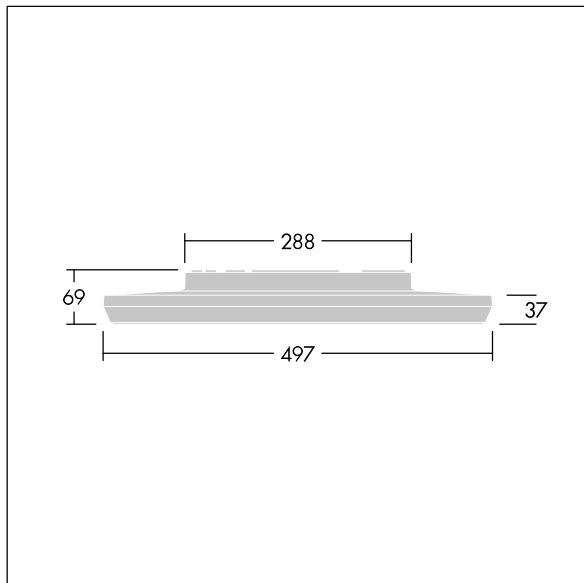
## Novaline Style

Dekorativ rund armatur med stor stomme. Låg indirekt komponent för tak- och väggbelysning. Elektronisk, DALI med ljusreglering med 3 timmar självtest/DALI adresserbart test, nödljusrets. Armaturen har estetiska detaljer av vit Polykarbonat (PC). Kupa: opal Polykarbonat (PC). Elektrisk klass II, IP54. Levereras med 4000K LED.

Dimensioner: Ø497 x 69 mm  
Systemeffekt: 35,2 W  
Ljusflöde från armatur: 5000 lm  
Armaturverkningsgrad: 142 lm/W  
Vikt: 3,17 kg



TLG\_NOVS\_F\_5WH.jpg



TLG\_NOVS\_M\_LD500.wmf

Denna produkt innehåller en ljuskälla med energieffektivitetsklass C.

Alla värden som är markerade med \* är beräknade värden. Thorn använder beprövade och testade komponenter från ledande leverantörer, men det kan hända att enskilda lysdioder slutar att fungera under produktens beräknade livslängd. Toleransen för nyvärde och installerad effekt är  $\pm 10\%$  enligt internationella standarder. Om inget annat anges gäller värdena en omgivningstemperatur på 25 °C.

Produkterna från Thorn Lighting vidareutvecklas kontinuerligt. Vi förbehåller oss rätten att utan vidare publicering företaga tekniska eller formmässiga förändringar av våra produkter.

© Thorn Lighting