

Voyager Fit

THORN

96629567 VOYAGER FIT MRC E3T NM

+ ANT: open area emergency optic



Voyager Fit

Fristående, infälld, nödbelysningsarmatur med 3 timmar självtest/, nödljuskrets, ej konstant. Armaturhus: vit (liknar RAL9016) Polykarbonat (PC). Batterirem: röd gummi med kabel. Lämplig för montering i tak med en tjocklek på mellan 1 och 25 mm. Elektrisk klass II, IP20, IK03. Brythål i tak på 40 mm i diameter och ett minsta takspel på 80 mm. Fördragen med 250 mm halogenfri och flertrådig 0,75 mm²-kabel med låg röktäthet och förbehandlade ändrar. Levereras med 6500K LED.

Utbytbar optik för panikbelysning, utrymningsvägar och spottillämpning ingår.

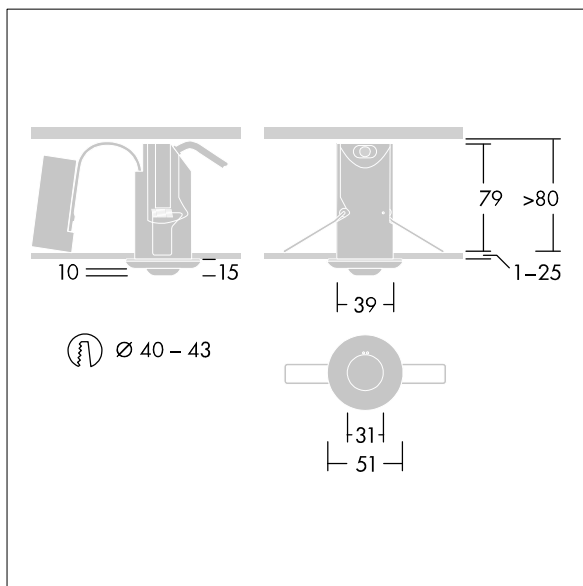
Dimensioner: Ø51 x 94 mm
Vikt: 0,23 kg

Fristående nödljus kräver batterier med lång livslängd. Voyager Fits högteknologiska litiumjonfosfat-batteri är robust och omfattas av en treårig garanti (beroende på de villkor och den omfattning som anges i tillverkarens garanti för Thorn-produkter, som är analogiskt tillämpningsbar och tillgänglig på http://www.thornlighting.com/en/products/5-year-guarantee/5-year-warranty/terms-of-guarantee_en.pdf. Batterigarantin träder inte i kraft om produkten har installerats senare än tre (3) månader efter leverans EXW (Incoterms 2010).

Kan förses med följande tillbehör:
Optics Polykarbonat (PC)-lins för nödbelysning med panikbelysning. En sats med tre linser medföljer armaturen.



TLG_VOYF_F_SET.jpg



TLG_VOYF_M_LD1.wmf

Alla värden som är markerade med en * är beräknade värden. Thorn använder beprövade och testade komponenter från ledande leverantörer, men det kan hända att enskilda lysdioder slutar att fungera under produktens beräknade livslängd. Toleransen för nyvärde och installerad effekt är $\pm 10\%$ enligt internationella standarder. Om inget annat anges gäller värdena en omgivningstemperatur på 25 °C.

Produkterna från Thorn Lighting vidareutvecklas kontinuerligt. Vi förbehåller oss rätten att utan vidare publicering företaga tekniska eller formmässiga förändringar av våra produkter.

© Thorn Lighting