

Novaline Style

THORN

E7509117 / 96635314 NOVS S 1900-840 DI HF WH

IEC EN 60598-1 RG 1	RoHS	UK CA	11	IP54	D	halogen	IK08		CE			850°C	T _a -15 +25
---------------------------	------	----------	----	------	---	---------	------	--	----	--	--	-------	---------------------------

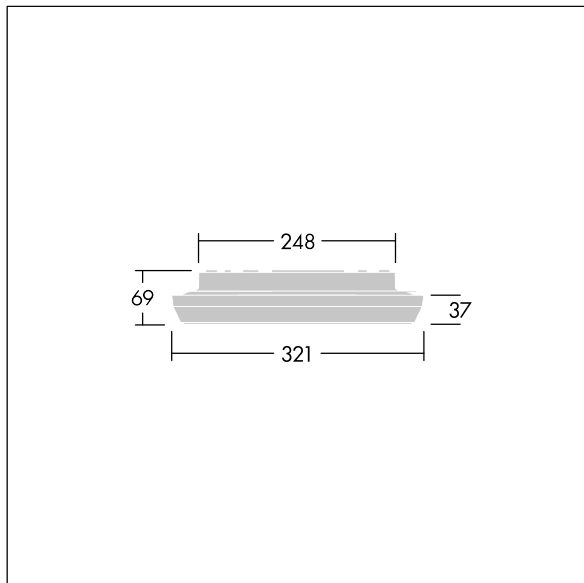
Novaline Style

Dekorativ rund armatur med liten stomme. Låg indirekt komponent för tak- och väggbelysning. Elektronisk driftdon utan ljusreglering. Armaturen har estetiska detaljer av vit Polykarbonat (PC). Kupa: opal Polykarbonat (PC). Elektrisk klass II, IP54. Levereras med 4000K LED.

Dimensioner: Ø320 x 69 mm
Systemeffekt: 13,2 W
Ljusflöde från armatur: 1900 lm
Armaturverkningsgrad: 144 lm/W
Vikt: 1,66 kg



TLG_NOVS_F_3WH.jpg



TLG_NOVS_M_LD300.wmf

Denna produkt innehåller en ljuskälla med energieffektivitetsklass C.

Alla värden som är markerade med en * är beräknade värden. Thorn använder beprövade och testade komponenter från ledande leverantörer, men det kan hända att enskilda lysdioder slutar att fungera under produktens beräknade livslängd. Toleransen för nyvärde och installerad effekt är ±10 % enligt internationella standarder. Om inget annat anges gäller värdena en omgivningstemperatur på 25 °C.

Produkterna från Thorn Lighting vidareutvecklas kontinuerligt. Vi förbehåller oss rätten att utan vidare publicering företaga tekniska eller formmässiga förändringar av våra produkter.

© Thorn Lighting

Novaline Style

E7509117 / 96635314 NOVS S 1900-840 DI HF WH

THORN