

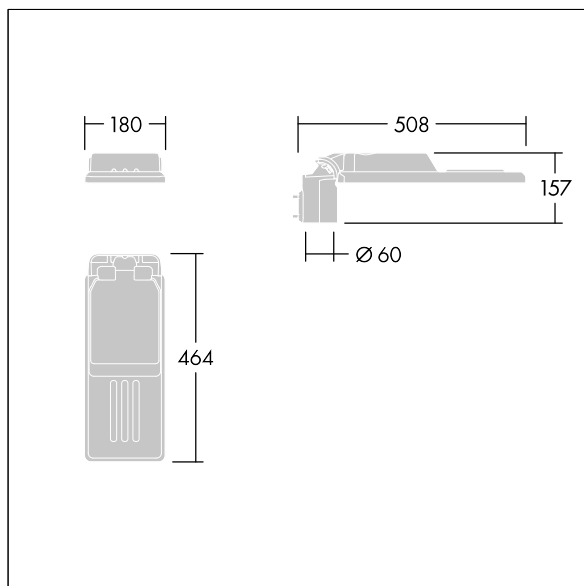
### Isaro

En diskret och flexibel armatur för vägar och gator med långvarig och hög prestanda. Programmerbar LED-driftdon, inställd på fastljus som driver 12 lampor på 500mA. Stomme: extra liten storlek, pressgjuten Aluminium (EN AC-44300), pulverlackerad strukturerad ljusgrå 150 (liknar RAL 9006). Axel: omålad. Hölje: Extra vit glas. Fästen: rostfritt stål med anti-galvanisk behandling. Smal gatubelysningsoptik med Färgåtergivningindex min.: 70, Motsvarande färgtemperatur\*: 3000 Kelvin-lampor medföljer. Elektrisk klass II, Slagtålighet IK08, IP66, Ta max.: 50 °C. Levereras med Ø 60 mm utliggaradapter som är förmonterad för stolptopp, 5° lutning. Fördragen med 8 m 1,5 mm<sup>2</sup>-kabel (H07RN-F).

Dimensioner: 508 x 180 x 157 mm  
 Systemeffekt: 19 W  
 Ljusflöde från armatur: 2667 lm  
 Armaturverkningsgrad: 140 lm/W  
 Vikt: 3,63 kg  
 Projicerad vindyta: 0.028 m<sup>2</sup>



TLG\_ISLC\_F\_XS\_ZU\_SR.jpg



TLG\_ISLC\_M\_XSMTP60.wmf

Denna produkt innehåller en ljuskälla med energieffektivitetsklass D.

Alla värden som är markerade med en \* är beräknade värden. Thorn använder beprövade och testade komponenter från ledande leverantörer, men det kan hända att enskilda lysdioder slutar att fungera under produktens beräknade livslängd. Toleransen för nyvärde och installerad effekt är ±10 % enligt internationella standarder. Om inget annat anges gäller värdena en omgivningstemperatur på 25 °C.

Produkterna från Thorn Lighting vidareutvecklas kontinuerligt. Vi förbehåller oss rätten att utan vidare publicering företaga tekniska eller formmässiga förändringar av våra produkter.  
 © Thorn Lighting

**Isaro**

**E7728398 / 92938815 IS XS 12L50 730 NR CL2 WS8 T60F GY-S**

**THORN**