



Isaro

En diskret och flexibel armatur för vägar och gator med långvarig och hög prestanda. Programmerbar LED-driftdon, inställd på fastljus som driver 12 lampor på 350mA. Stomme: extra liten storlek, pressgjuten Aluminium (EN AC-44300), pulverlackerad strukturerad ljusgrå 150 (liknar RAL 9006). Axel: omålad. Hölje: Extra vit glas. Fästen: rostfritt stål med anti-galvanisk behandling. Smal gatubelysningsoptik med Färgåtergivningsindex min.: 70, Motsvarande färgtemperatur*: 4000 Kelvin-lampor medföljer. Elektrisk klass II, Slagtålighet IK08, IP66, Ta max.: 50 °C. Levereras med Ø 60 mm utliggaradapter som är förmonterad för stolptopp, 5° lutning. Fördragen med 6 m 1,5 mm²-kabel (H07RN-F).

Dimensioner: 508 x 180 x 157 mm

Systemeffekt: 13,8 W

Ljusflöde från armatur: 2048 lm

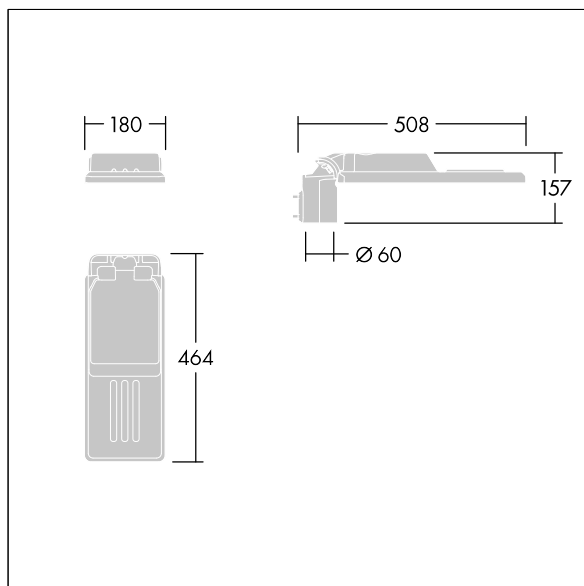
Armaturverkningsgrad: 148 lm/W

Vikt: 3,38 kg

Projicerad vindyta: 0.028 m²



TLG_ISLC_F_XS_ZU_SR.jpg



TLG_ISLC_M_XSMTP60.wmf

Denna produkt innehåller en ljuskälla med energieffektivitetsklass D.

Alla värden som är markerade med en * är beräknade värden. Thorn använder beprövade och testade komponenter från ledande leverantörer, men det kan hända att enskilda lysdioder slutar att fungera under produktens beräknade livslängd. Toleransen för nyvärde och installerad effekt är ±10 % enligt internationella standarder. Om inget annat anges gäller värdena en omgivningstemperatur på 25 °C.

Produkterna från Thorn Lighting vidareutvecklas kontinuerligt. Vi förbehåller oss rätten att utan vidare publicering företaga tekniska eller formmässiga förändringar av våra produkter.

© Thorn Lighting

Isaro

E7728385 / 92938802 IS XS 12L35 740 NR CL2 WS6 T60F GY-S

THORN