

# GTLED Pro

96668964 GP AL MS 36L-740 NR-A IN CL1

THORN



## GTLED Pro

En avancerad LED-armatur för tunnlar. 36 LED som ger NR-A: Smal väg (asymmetrisk). Stomme: strängsprutad Aluminium, pulverlackerad. Hölje: 4 mm härdat glas. Monteras i tak med specialfästen som beställs separat. Elektrisk klass I, IP66, IK08. Försedd med kontakt i en ände. Levereras med 4000K LED.

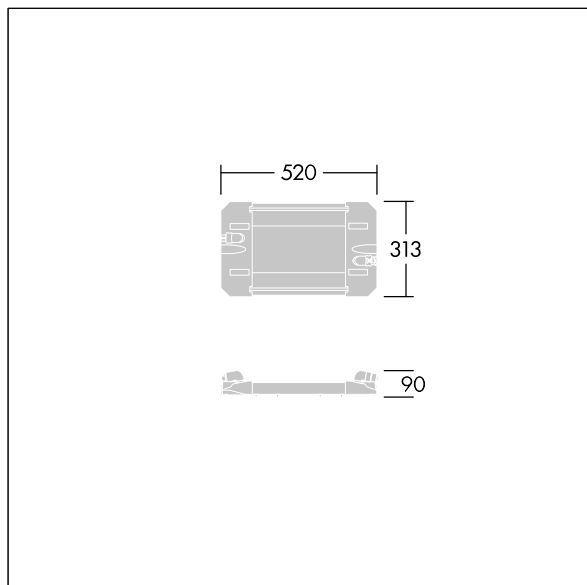
Används tillsammans med fjärrdriftdon (beställs separat). Ström- och lumenvärden beror på vilka inställningar som görs.

På grund av de speciella kraven för den här produkten anges inte några ljus tekniska data här, men du kan inhämta råd från din lokala representant.

Dimensioner: 520 x 313 x 90 mm  
Vikt: 6,43 kg



TLG\_GTPR\_F\_216.jpg



TLG\_GTPR\_M\_MS.wmf

Denna produkt innehåller en ljuskälla med energieffektivitetsklass D.

Alla värden som är markerade med en \* är beräknade värden. Om inget annat anges gäller värdena en omgivningstemperatur på 25 °C.

Produkterna från Thorn Lighting vidareutvecklas kontinuerligt. Vi förbehåller oss rätten att utan vidare publicering företaga tekniska eller formmässiga förändringar av våra produkter.

© Thorn Lighting