

Glacier II

THORN

96635207 GLAC2 L LED3 3000-830 HFIX E3D GY AL GY

EN 55015	IP20	⊕	CE	⊗	⊗	⊗	T _a 25
-------------	------	---	----	---	---	---	-------------------

Glacier II

En modern och effektiv pendlad LED-armatur. t DALI-driftdon med ljusreglering med 3 timmar självtest/DALI adresserbart test, nödljuskrets. Armatur: pressgjuten {Body Material } med finish i grå matt. Reflektor: grå Aluminium med enkel bajonettmontering för anslutning till stommen. Klass 1, IP20. Pendlas med ett justerbart enkelwireupphäng på 2,5 m med snabbblås (medföljer). Fördragen flätad brandhärdig silikonkabel, 6 x 0,75 mm². Levereras med 3000K LED

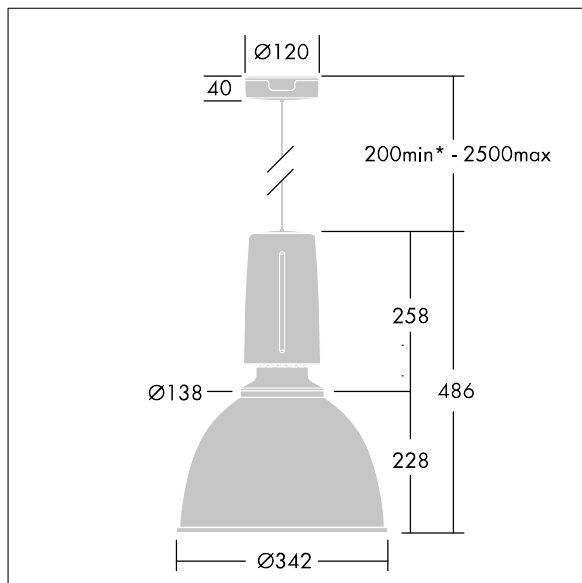
Dimensioner: Ø340/140 x 485 mm

Systemeffekt: 27 W

Vikt: 5,1 kg



TLG_GLCL_F_L_GYPCPR.jpg



TLG_GLCR_M_LED.wmf

Denna produkt innehåller en ljuskälla med energieffektivitetsklass D.

Alla värden som är markerade med en * är beräknade värden. Thorn använder beprövade och testade komponenter från ledande leverantörer, men det kan hända att enskilda lysdioder slutar att fungera under produktens beräknade livslängd. Toleransen för nyvärde och installerad effekt är $\pm 10\%$ enligt internationella standarder. Om inget annat anges gäller värdena en omgivningstemperatur på 25 °C.

Produkterna från Thorn Lighting vidareutvecklas kontinuerligt. Vi förbehåller oss rätten att utan vidare publicering företaga tekniska eller formmässiga förändringar av våra produkter.

© Thorn Lighting