

Voyager Solid

THORN

96634939 VOYAGER SOLID L MS HP ECD WH

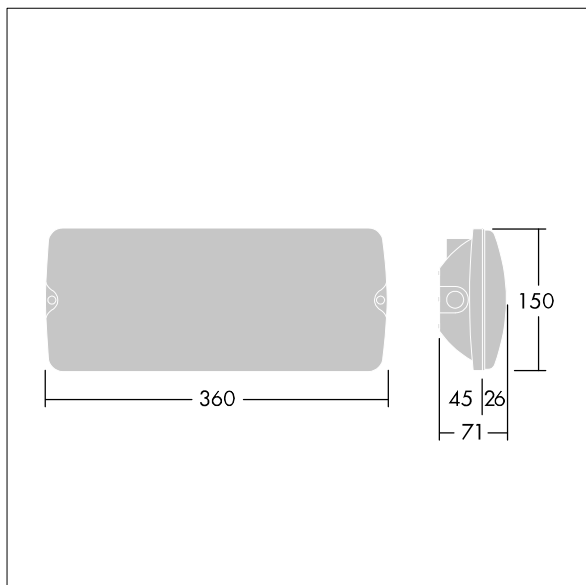
IEC EN 60598-1 RG 1	IP65	IK07	CE	T _a -20 +40
---------------------------	------	------	----	---------------------------

Voyager Solid

IP65-klassad skyddsarmatur för ytmontering i tak. Halvinfälld montering möjlig med monteringsram (tillval). Armatur för central nödförsörjning. Central övervakning av armatur via DALI-ledning. Reglerat och icke-reglerat läge inställbart med DALI. Kabellängd från nödljuskällan till den sista armaturen: 300 m. Huset är tillverkat av vit polykarbonat och höljet är tillverkat av transparent polykarbonat. Verktygsfri klickmontering efter montering av husets bas. Snabbkopplingsplint med ledningsdragning upp till 2,5 mm². Underhållsfri LED-teknik. Livslängd: 50 000 h. Märkspänning: 220/240 V. Armatureffekt: max. 12 W. Kapslingsklass: IP65. Skyddsklass: SC2. Slagåtlighet: IK07. Mått: 360 x 71 x 150 mm. Vikt: 1,45 kg.



TLG_VYSO_F_OPL.jpg



TLG_VYSO_M_LDL.wmf

Alla värden som är markerade med en * är beräknade värden. Thorn använder beprövade och testade komponenter från ledande leverantörer, men det kan hända att enskilda lysdioder slutar att fungera under produktens beräknade livslängd. Toleransen för nyvärde och installerad effekt är $\pm 10\%$ enligt internationella standarder. Om inget annat anges gäller värdena en omgivningstemperatur på 25 °C.

Produkterna från Thorn Lighting vidareutvecklas kontinuerligt. Vi förbehåller oss rätten att utan vidare publicering företaga tekniska eller formmässiga förändringar av våra produkter.

© Thorn Lighting

Voyager Solid

96634939 VOYAGER SOLID L MS HP ECD WH

THORN