

IEC EN 60598-1 RG 1	IP65	IK07	CE	T _a 0 +35
---------------------------	------	------	----	-------------------------

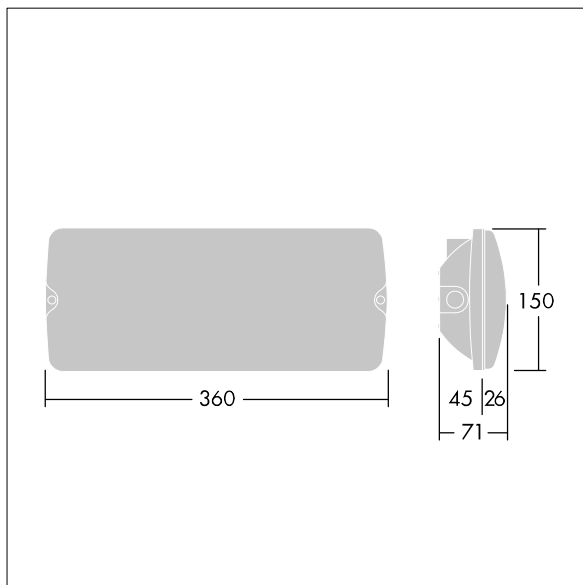
Voyager Solid

IP65-klassad skyddsarmatur för ytmontering i tak. Halvinfädd montering möjlig med monteringsram (tillval). Armatur med lokal batteriförsörjning för upp till tre timmars nödbelysning. Visning av armaturstatus med statuslampa. Automatisk test via armaturen. Central övervakning av armaturer via DALI-ledning möjlig. Inställbar nödljusnivå. Inställning av reglerat och icke-reglerat läge via bygling och NFC. Adressering möjlig visuellt eller via EZ-adressering. Kabellängd från nödljuskällan till den sista armaturen: 300 m. Huset är tillverkat av vit polykarbonat och höljet är tillverkat av transparent polykarbonat. Verktygsfri klickmontering efter montering av husets bas. Snabbkopplingsplint med ledningsdragnings upp till 2,5 mm². Underhållsfri LED-teknik. Livslängd: 50 000 h. Märkspänning: 220/240 V. Armatureffekt: max. 12 W. Skyddsnivå: IP65. Skyddsklass: SC2. Slagtålighet: IK07. Mått: 360 x 71 x 150 mm. Vikt: 1,45 kg

Fristående nödljus kräver batterier med lång livslängd. Thorn-batterier är robusta och omfattas av en treårig garanti (beroende på de villkor och den omfattning som anges i tillverkarens garanti för Thorn-produkter, som är analogiskt tillämpningsbar och tillgänglig på http://www.thornlighting.com/en/products/5-year-guarantee/5-year-warranty/terms-of-guarantee_en.pdf. Batterigarantin träder inte i kraft om produkten har installerats senare än tre (3) månader efter leverans EXW (Incoterms 2010).



TLG_VYSO_F_OPL.jpg



TLG_VYSO_M_LDL.wmf

Alla värden som är markerade med * är beräknade värden. Thorn använder beprövade och testade komponenter från ledande leverantörer, men det kan hända att enskilda lysdioder slutar att fungera under produktens beräknade livslängd. Toleransen för nyvärde och installerad effekt är ±10 % enligt internationella standarder. Om inget annat anges gäller värdena en omgivningstemperatur på 25 °C.

Produkterna från Thorn Lighting vidareutvecklas kontinuerligt. Vi förbehåller oss rätten att utan vidare publicering företaga tekniska eller formmässiga förändringar av våra produkter.

© Thorn Lighting