

# Voyager Square

THORN

96635074 VOY SQUARE 220 P MSW ECP WH SP1-E002-R

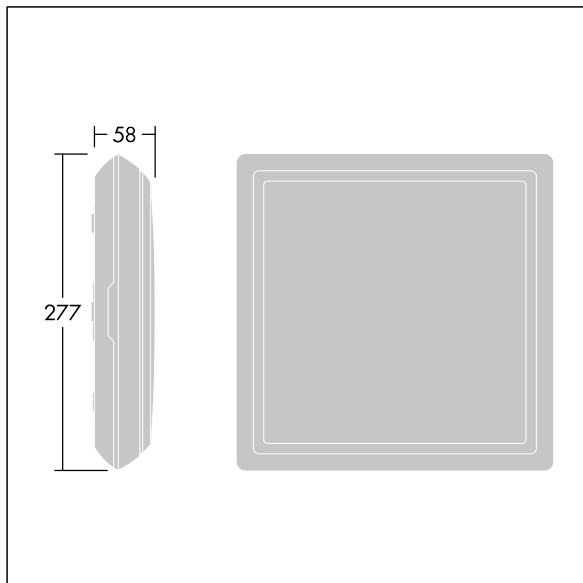


## Voyager Square

En tunn, kvadratisk, Dikt tak LED-armatur för säkerhetsskylt. Armatur för central nödbelysning med enskild armaturövervakning via nätledning (anslutning med eBox-system) och inställbar nödbelysningsnivå. NFC-gränssnitt för adressering, konfiguration och underhåll via PROset Pen (artikel: 22170290) eller PROset-app. Adressering kan även ske visuellt eller med EZ-adressering. Strömförsörjning: 220-240 V AC (± 10%), 50/60 Hz, 176-280 V DC. Stomme: formsprutad Polykarbonat (PC),. Kupa: opal Polykarbonat (PC) med limmad och tryckt nödutgångsbild riktningsspil (höger) i enlighet med ISO 7010. Bilden ges enhetligt bakgrundsljus med en luminans över 500 cd/m<sup>2</sup> i det vita området och i genomsnitt 200 cd/m<sup>2</sup> i huvudläget (enligt DIN 4844) och minst 2 cd/m<sup>2</sup> i nödläget (enligt SS-EN 1838). Läsavstånd i enlighet med SS-EN 1838: 44 m. Skyddsklass II, IP65, Slagtålighet IK10. omgivningstemperatur: -30°C till +35°C. Lämplig för direktmontering på väggen. Överkoppling möjlig för kablar upp till 2,5 mm<sup>2</sup>. BESA-kompatibel. livsmedelscertifikat (för bruk i områden med förpackade livsmedel). Armaturen har halogen- och silikonfria ledningar. Armatur med D-symbol (för bruk i miljöer där ledande damm förväntas ansamlas på armaturen).



TLG\_VYSQ\_F\_PDB\_R\_ON.jpg



TLG\_VYSQ\_M\_LD1.wmf

Denna produkt innehåller en ljuskälla med energieffektivitetsklass C.

Alla värden som är markerade med en \* är beräknade värden. Thorn använder beprövade och testade komponenter från ledande leverantörer, men det kan hända att enskilda lysdioder slutar att fungera under produktens beräknade livslängd. Toleransen för nyvärde och installerad effekt är ±10 % enligt internationella standarder. Om inget annat anges gäller värdena en omgivningstemperatur på 25 °C.

Produkterna från Thorn Lighting vidareutvecklas kontinuerligt. Vi förbehåller oss rätten att utan vidare publicering företaga tekniska eller formmässiga förändringar av våra produkter.

© Thorn Lighting

# Voyager Square

96635074 VOY SQUARE 220 P MSW ECP WH SP1-E002-R

THORN