

Voyager Square

THORN

96635067 VOY SQUARE 220 P MSW E1D WH SP1-E001-L



Voyager Square

En tunn, kvadratisk, Dikt tak LED-armatur för säkerhetsskylt. Armatur med lokalt batteri för 1 timmes nödljus i hanterat eller icke-hanterat läge, automatiska tester (auto-test) via armaturen, central övervakning via DALI som tillval och visning av armaturens status med statuslampa. NFC-gränssnitt för adressering, konfiguration och underhåll via PROset Pen (artikel: 22170290) eller PROset-app. Adressering kan även ske visuellt eller med EZ-adressering. Reglerat och konstant läge kan ställas in med bygel och NFC-gränssnitt (för Autotest-armaturer - DALI-styrda armaturer ställs in över systemet).

Strömförsörjning: 220-240 V AC ($\pm 10\%$), 50/60 Hz.

Stomme: formsprutad Polykarbonat (PC), Kupa: opal Polykarbonat (PC) med limmad och tryckt nödutgångsbild riktningsspil (vänster) i enlighet med ISO 7010. Bilden ges enhetligt bakgrundsljus med en luminans över 500 cd/m² i det vita området och i genomsnitt 200 cd/m² i huvudläget (enligt DIN 4844) och minst 2 cd/m² i nödläget (enligt SS-EN 1838). Läsavstånd i enlighet med SS-EN 1838: 44 m. Skyddsklass II, IP65, Slagtålighet IK10.

omgivningstemperatur: 0°C till +35°C. Lämplig för direktmontering på väggen. Överkoppling möjlig för kablar upp till 2,5 mm². BESA-kompatibel. Batteri av litiumjärnfosfat (LFP) med 3 års garanti. livsmedelscertifikat (för bruk i områden med förpackade livsmedel). Armaturen har halogen- och silikonfria ledningar. Armatur med D-symbol (för bruk i miljöer där ledande damm förväntas ansamlas på armaturen).

Fristående nödljus kräver batterier med lång livslängd. Thorn-batterier är robusta och omfattas av en treårig garanti (beroende på de villkor och den omfattning som anges i tillverkarens garanti för Thorn-produkter, som är analogiskt tillämpningsbar och tillgänglig på http://www.thornlighting.com/en/products/5-year-guarantee/5-year-warranty/terms-of-guarantee_en.pdf. Batterigarantin träder inte i kraft om produkten har installerats senare än tre (3) månader efter leverans Ex works (Incoterms 2010).

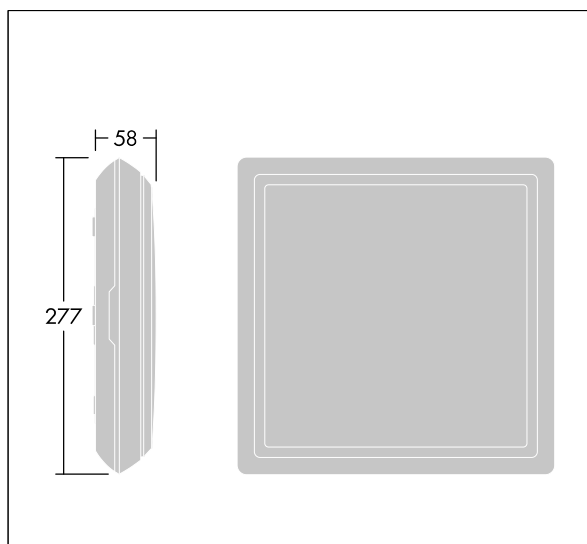
Dimensioner: 277 x 277 x 58 mm

Systemeffekt: 5 W

Vikt: 1,15 kg



TLG_VYSQ_F_PDB_L_ON.jpg



Se även ytterligare information på nästa sida

Produkterna från Thorn Lighting vidareutvecklas kontinuerligt. Vi förbehåller oss rätten att utan vidare publicering företaga tekniska eller formmässiga förändringar av våra produkter.

© Thorn Lighting

TLG_VYSQ_M_LD1.wmf

Voyager Square

96635067 VOY SQUARE 220 P MSW E1D WH SP1-E001-L

THORN

Denna produkt innehåller en ljuskälla med energieffektivitetsklass C.

Alla värden som är markerade med en * är beräknade värden. Thorn använder beprövade och testade komponenter från ledande leverantörer, men det kan hända att enskilda lysdioder slutar att fungera under produktens beräknade livslängd. Toleransen för nyvärde och installerad effekt är $\pm 10\%$ enligt internationella standarder. Om inget annat anges gäller värdena en omgivningstemperatur på 25 °C.

Produkterna från Thorn Lighting vidareutvecklas kontinuerligt. Vi förbehåller oss rätten att utan vidare publicering företaga tekniska eller formmässiga förändringar av våra produkter.
© Thorn Lighting

Voyager Square

96635067 VOY SQUARE 220 P MSW E1D WH SP1-E001-L

THORN