

# Voyager Square

THORN

96635053 VOY SQUARE 220 P MSW ECC WH SP1-E002-UP

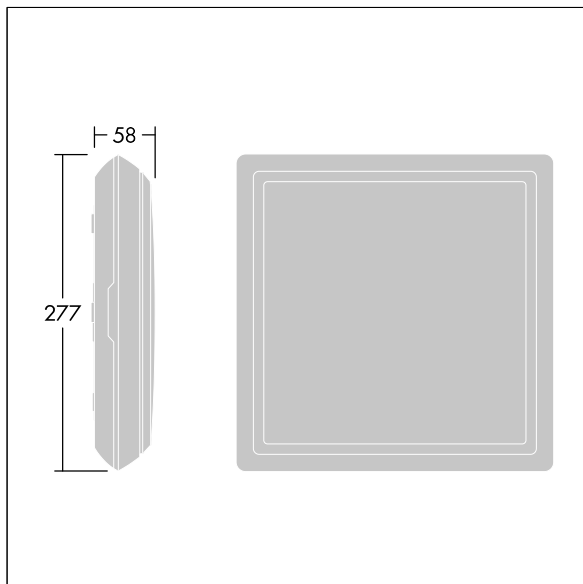


## Voyager Square

En tunn, kvadratisk, Dikt tak LED-armatur för säkerhetsskylt. Armatur för central nödbelysning med kretsövervakning, ej enskild armaturövervakning. NFC-gränssnitt för underhåll via PROset Pen (artikel: 22170290) eller PROset-app. Strömförsörjning: 220-240 V AC ( $\pm 10\%$ ), 50/60 Hz, 176-280 V DC. Stomme: formsprutat Polykarbonat (PC),. Kupa: opal Polykarbonat (PC) med limmad och tryckt nödutgångsbild riktningspil (upp) i enlighet med ISO 7010. Bilden ges enhetligt bakgrundsljus med en luminans över 500 cd/m<sup>2</sup> i det vita området och i genomsnitt 200 cd/m<sup>2</sup> i huvudläget (enligt DIN 4844) och minst 2 cd/m<sup>2</sup> i nödläget (enligt SS-EN 1838). Läsavstånd i enlighet med SS-EN 1838: 44 m. Skyddsklass II, IP65, Slagtålighet IK10. omgivningstemperatur: -30°C till +35°C. Lämpig för direktmontering på väggen. Överkoppling möjlig för kablar upp till 2,5 mm<sup>2</sup>. BESA-kompatibel. livsmedelscertifikat (för bruk i områden med förpackade livsmedel). Armaturen har halogen- och silikonfria ledningar. Armatur med D-symbol (för bruk i miljöer där ledande damm förväntas ansamlas på armaturen).



TLG\_VYSQ\_F\_PDB\_U\_ON.jpg



TLG\_VYSQ\_M\_LD1.wmf

Denna produkt innehåller en ljuskälla med energieffektivitetsklass C.

Alla värden som är markerade med en \* är beräknade värden. Thorn använder beprövade och testade komponenter från ledande leverantörer, men det kan hända att enskilda lysdioder slutar att fungera under produktens beräknade livslängd. Toleransen för nyvärde och installerad effekt är  $\pm 10\%$  enligt internationella standarder. Om inget annat anges gäller värdena en omgivningstemperatur på 25 °C.

Produkterna från Thorn Lighting vidareutvecklas kontinuerligt. Vi förbehåller oss rätten att utan vidare publicering företaga tekniska eller formmässiga förändringar av våra produkter.

© Thorn Lighting

# Voyager Square

96635053 VOY SQUARE 220 P MSW ECC WH SP1-E002-UP

THORN