

# Isaro Pro

# THORN

92930852 IP 36L85-740 WR M BP 3550 ZU CL2 T60F ->



## Isaro Pro

En toppmodern LED-vägbelysningslykta (liten) med 36 LED på 850 mA med Bred gatubelysningsoptik. Programmerbar LED-driftdon. Elektrisk klass II, IP66, IK09. Armaturhus: pressgjuten Aluminium (EN AC-44300), pulverlackerad strukturerad antracit (liknar RAL7043). Instick: pressgjuten Aluminium (EN AC-44300), pulverlackerad strukturerad antracit (liknar RAL7043). Hölje: 5 mm tjockt glas. Fästelement: rostfritt stål. Levereras med Ø 60 mm utliggaradapter som är förmonterad för stoltopp, 5° lutning. Utrustad med 50% effektreduceringskrets, aktiv 3 timmar före och 5 timmar efter beräknad midnatt. 1 Zhaga-uttag medföljer. 10 m förmonterad kabel Levereras med 4000K LED. Överspänningsskydd: Common mode: 10kV singelpuls och 8kV för multipuls. Differential mode: 6kV för multipuls. Om ett DALI system är permanent inkopplat, common/differential mode: 6kV multipuls.

Dimensioner: 571 x 224 x 114 mm

Systemeffekt: 93,6 W

Ljusflöde från armatur: 13809 lm

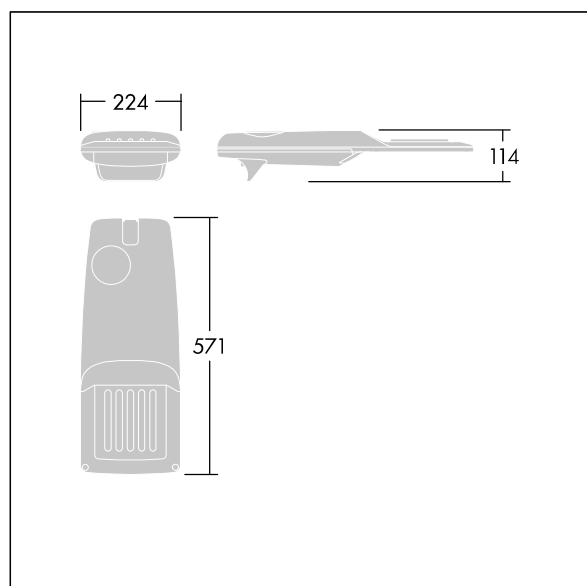
Armaturverkningsgrad: 148 lm/W

Vikt: 5,8 kg

Projicerad vindyta: 0.054 m<sup>2</sup>



TLG\_ISRP\_F\_PDB\_ANT.jpg



TLG\_ISRP\_M\_LD1.wmf

Denna produkt innehåller en ljuskälla med energieffektivitetsklass E.

Alla värden som är markerade med en \* är beräknade värden. Thorn använder beprövade och testade komponenter från ledande leverantörer, men det kan hända att enskilda lysdioder slutar att fungera under produktens beräknade livslängd. Toleransen för nyvärde och installerad effekt är ±10 % enligt internationella standarder. Om inget annat anges gäller värdena en omgivningstemperatur på 25 °C.

Produkterna från Thorn Lighting vidareutvecklas kontinuerligt. Vi förbehåller oss rätten att utan vidare publicering företaga tekniska eller formmässiga förändringar av våra produkter.

© Thorn Lighting