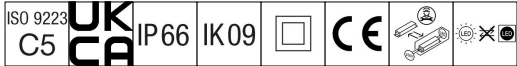


Isaro Pro

THORN

92930849 IP 12L70-740 ENR M BP 3550 ZU CL2 ->



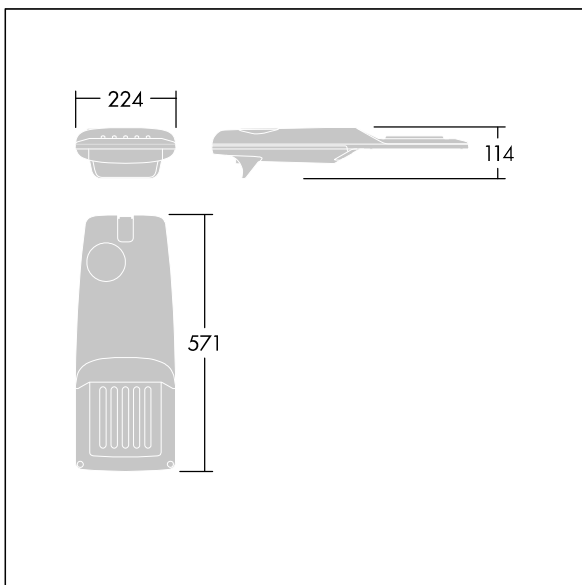
Isaro Pro

En toppmodern LED-vägbelysningslykta (liten) med 12 LED på 700mA med Extra smal vägsöptik. Programmerbar LED-driftdon. Elektrisk klass II, IP66, IK09. Armaturhus: pressgjuten Aluminium (EN AC-44300), pulverlackerad strukturerad antracit (liknar RAL7043). Instick: pressgjuten Aluminium (EN AC-44300), pulverlackerad strukturerad antracit (liknar RAL7043). Hölje: 5 mm tjockt glas. Fästelement: rostfritt stål. Levereras med Ø 60 mm utliggaradapter som är förmonterad för stoltopp, 5° lutning. Utrustad med 50% effektreduceringskrets, aktiv 3 timmar före och 5 timmar efter beräknad midnatt. 1 Zhaga-uttag medföljer. 8 m förmonterad kabel. Levereras med 4000K LED. Överspänningsskydd: Common mode: 10kV singelpuls och 8kV för multipuls. Differential mode: 6kV för multipuls. Om ett DALI system är permanent inkopplat, common/differential mode: 6kV multipuls.

Dimensioner: 571 x 224 x 114 mm
Systemeffekt: 26,2 W
Ljusflöde från armatur: 3938 lm
Armaturverkningsgrad: 150 lm/W
Vikt: 5,6 kg
Projicerad vindyta: 0.054 m²



TLG_ISRP_F_PDB_ANT.jpg



TLG_ISRP_M_LD1.wmf

Denna produkt innehåller en ljuskälla med energieffektivitetsklass D.

Alla värden som är markerade med en * är beräknade värden. Thorn använder beprövade och testade komponenter från ledande leverantörer, men det kan hända att enskilda lysdioder slutar att fungera under produktens beräknade livslängd. Toleransen för nyvärde och installerad effekt är $\pm 10\%$ enligt internationella standarder. Om inget annat anges gäller värdena en omgivningstemperatur på 25 °C.

Produkterna från Thorn Lighting vidareutvecklas kontinuerligt. Vi förbehåller oss rätten att utan vidare publicering företaga tekniska eller formmässiga förändringar av våra produkter.

© Thorn Lighting

Isaro Pro

92930849 IP 12L70-740 ENR M BP 3550 ZU CL2 ->

THORN