

# Voyager Solid

96634864 VOYAGER SOLID MS E3T-S WH

THORN

IEC EN 60598-1 RG 1	IP65	IK07	CE	T <sub>a</sub> 5 40
---------------------------	------	------	----	------------------------

## Voyager Solid

Ytmonterad LED-nödljusarmatur för tak och vägg.  
Elektronisk driftdon utan ljusreglering. Armatur med lokal batteriförsörjning för 3 timmars nödljus i hanterat eller icke-hanterat läge, automatiska tester (auto-test) via armaturen och visning av armaturens status med statuslampa.  
Stomme: liten storlek, vit Polykarbonat (PC). Skydd: genomskinlig Polykarbonat (PC). Elektrisk klass II, IP65. Interna ISO-piktogram tillgängliga som kan ses på 23 m (96634866, beställs separat) avstånd.

Fristående nödljus kräver batterier med lång livslängd. Thorn-batterier är robusta och omfattas av en treårig garanti (beroende på de villkor och den omfattning som anges i tillverkarens garanti för Thorn-produkter, som är analogiskt tillämpningsbar och tillgänglig på [http://www.thornlighting.com/en/products/5-year-guarantee/5-year-warranty/terms-of-guarantee\\_en.pdf](http://www.thornlighting.com/en/products/5-year-guarantee/5-year-warranty/terms-of-guarantee_en.pdf). Batterigarantin träder inte i kraft om produkten har installerats senare än tre (3) månader efter leverans EXW (Incoterms 2010).

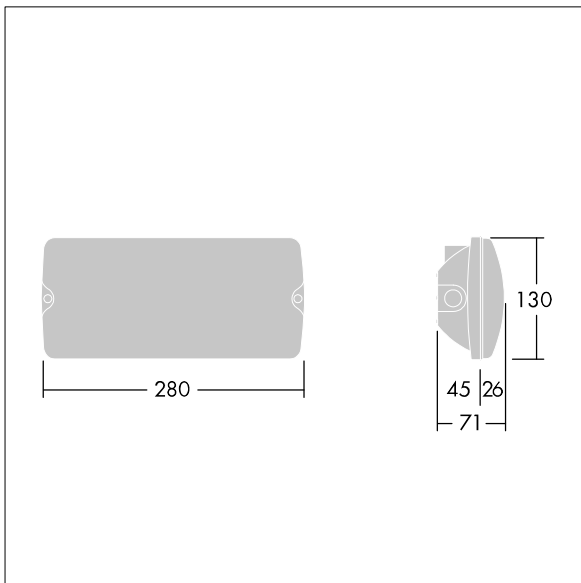
Dimensioner: 280 x 130 x 71 mm

Systemeffekt: 3,6 W

Vikt: 0,7 kg



TLG\_VYSO\_F\_OPS.jpg



TLG\_VYSO\_M\_LDS.wmf

Alla värden som är markerade med \* är beräknade värden. Thorn använder beprövade och testade komponenter från ledande leverantörer, men det kan hända att enskilda lysdioder slutar att fungera under produktens beräknade livslängd. Toleransen för nyvärde och installerad effekt är  $\pm 10\%$  enligt internationella standarder. Om inget annat anges gäller värdena en omgivningstemperatur på 25 °C.

Produkterna från Thorn Lighting vidareutvecklas kontinuerligt. Vi förbehåller oss rätten att utan vidare publicering företaga tekniska eller formmässiga förändringar av våra produkter.

© Thorn Lighting