

Contrast

THORN

92925835 CONT3 12L105 722 WB HFX 6K ANT

ISO 9223 C5		IP66	IK08						T _a -20 +35
----------------	--	------	------	--	--	--	--	--	---------------------------

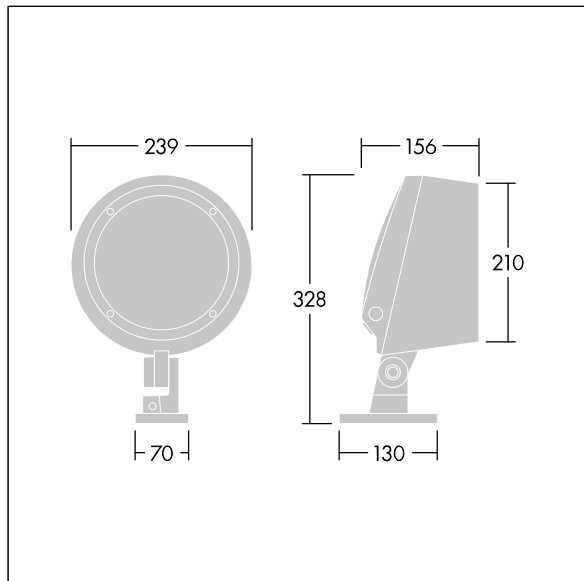
Contrast

En arkitektonisk medium Montering med fäste LED-strålkastare med 12 LED-lampor på 1050 mA och bred ljusfördelning. LED-driftdon, DALI-2 med ljusreglering. Elektrisk klass II, IP66, IK08. Stomme: pressgjuten Aluminium (EN AC-44300), pulverlackerad, strukturerad antracit (liknar RAL7043). Kan användas i kustmiljöer. Glas: härdad, 5 mm tjockt. Packning: EPDM. Skruvar: geomet. Försedd med 6 kV överspänningsskydd. Levereras med 3000K LED

Dimensioner: Ø239 x 156 mm
Systemeffekt: 41 W
Ljusflöde från armatur: 2767 lm
Armaturverkningsgrad: 67 lm/W
Vikt: 5,1 kg



TLG_CON3_F_S_12L.jpg



TLG_CONL_M_12L.wmf

Denna produkt innehåller en ljuskälla med energieffektivitetsklass E.

Alla värden som är markerade med en * är beräknade värden. Thorn använder beprövade och testade komponenter från ledande leverantörer, men det kan hända att enskilda lysdioder slutar att fungera under produktens beräknade livslängd. Toleransen för nyvärde och installerad effekt är $\pm 10\%$ enligt internationella standarder. Om inget annat anges gäller värdena en omgivningstemperatur på 25 °C.

Produkterna från Thorn Lighting vidareutvecklas kontinuerligt. Vi förbehåller oss rätten att utan vidare publicering företaga tekniska eller formmässiga förändringar av våra produkter.

© Thorn Lighting

Contrast

92925835 CONT3 12L105 722 WB HFX 6K ANT

THORN