

# Carat

96634287 CT S 24L50-730 NR CL2 T60F ANT

THORN



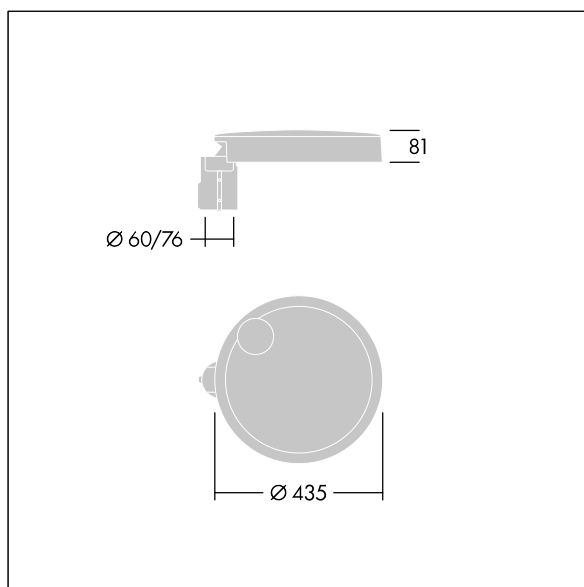
## Carat

En elegant armatur för stadsmiljö med lång livslängd. Programmerbar LED-driftdon, inställd på fastljus som driver 24 lampor på 500mA. Stomme: liten yta, pressgjuten Aluminium (EN AC-44300), pulverlackerad strukturerad antracit (liknar RAL7043). Axel: antracit (liknar RAL7043). Hölje: glas. Fästen: rostfritt stål med anti-galvanisk behandling. Smal gatubelysningsoptik med Färgåtergivningindex min.: 70 Motsvarande färgtemperatur\*: 3000 Kelvin lampor. Elektrisk klass II, Slagtålighet IK08, IP66, Ta max.: 35 °C. Levereras med Ø 60 mm utliggaradapter som är förmonterad för stolptopp, 5° lutning.

Dimensioner: Ø435 x 81 mm  
Systemeffekt: 37 W  
Ljusflöde från armatur: 5220 lm  
Armatuurverkningsgrad: 141 lm/W  
Vikt: 6,6 kg  
Projicerad vindyta: 0.04 m<sup>2</sup>



TLG\_CARA\_F\_S\_PostTop.jpg



TLG\_CARA\_M\_SMTF.wmf

Denna produkt innehåller en ljuskälla med energieffektivitetsklass D.

Alla värden som är markerade med en \* är beräknade värden. Thorn använder beprövade och testade komponenter från ledande leverantörer, men det kan hända att enskilda lysdioder slutar att fungera under produktens beräknade livslängd. Toleransen för nyvärde och installerad effekt är ±10 % enligt internationella standarder. Om inget annat anges gäller värdena en omgivningstemperatur på 25 °C.

Produkterna från Thorn Lighting vidareutvecklas kontinuerligt. Vi förbehåller oss rätten att utan vidare publicering företaga tekniska eller formmässiga förändringar av våra produkter.

© Thorn Lighting

**Carat**

**96634287 CT S 24L50-730 NR CL2 T60F ANT**

**THORN**