

Omega Pro 2

92919900 OP2 4400-927-65 MPT HFIX E3D Q600

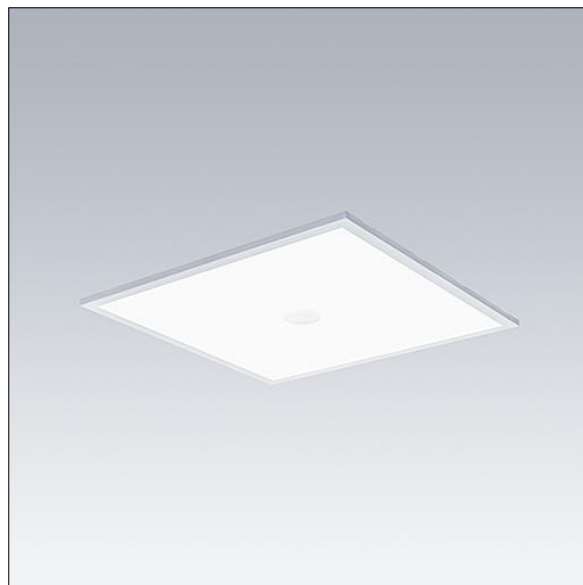
THORN



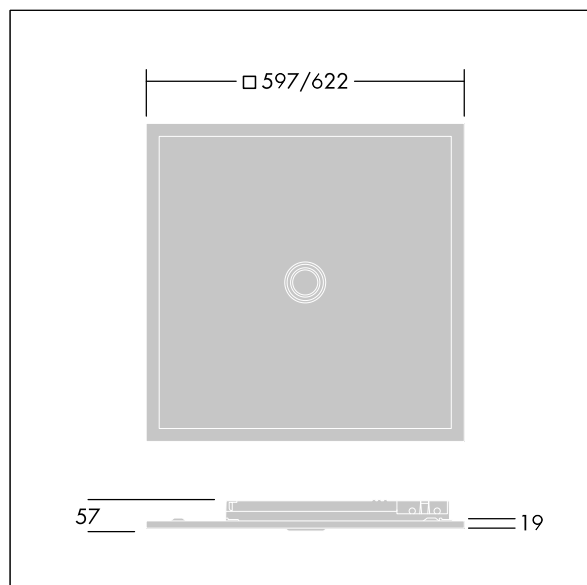
Omega Pro 2

En LED-armatur för infällning/takmontage/pendlat montage med kantbelysning. LED-driftdon, DALI-2 med ljusreglering med 3 timmar självtest/DALI adresserbart test, nödljuskrets. Elektrisk klass II, IP40_IP20, Slagtålighet IK03. Stomme: stålplåt, vit (liknar RAL9016). Kupa: UV-stabiliserad Polykarbonat (PC) opal optik för bred ljusfördelning. elektrisk anslutning via 7-poliga insticksplintar, överkoppling möjlig. Levereras med 4000K LED, Färgåtergivningsindex min.: 90

Dimensioner: 597 x 597 x 57 mm
Systemeffekt: 48,2 W
Ljusflöde från armatur: 4250 lm
Armaturverkningsgrad: 88 lm/W
Vikt: 5,92 kg



TLG_OMP2_F_QMPTKIT_PDB.jpg



TLG_OMP2_M_QKIT.wmf

Denna produkt innehåller en ljuskälla med energieffektivitetsklass D.

Alla värden som är markerade med en * är beräknade värden. Thorn använder beprövade och testade komponenter från ledande leverantörer, men det kan hända att enskilda lysdioder slutar att fungera under produktens beräknade livslängd. Toleransen för nyvärde och installerad effekt är $\pm 10\%$ enligt internationella standarder. Om inget annat anges gäller värdena en omgivningstemperatur på 25 °C.

Produkterna från Thorn Lighting vidareutvecklas kontinuerligt. Vi förbehåller oss rätten att utan vidare publicering företaga tekniska eller formmässiga förändringar av våra produkter.

© Thorn Lighting

Omega Pro 2

92919900 OP2 4400-927-65 MPT HFIX E3D Q600

THORN