

Omega Pro 2

92919899 OP2 4400-927-65 MPT HFIX E3 Q600

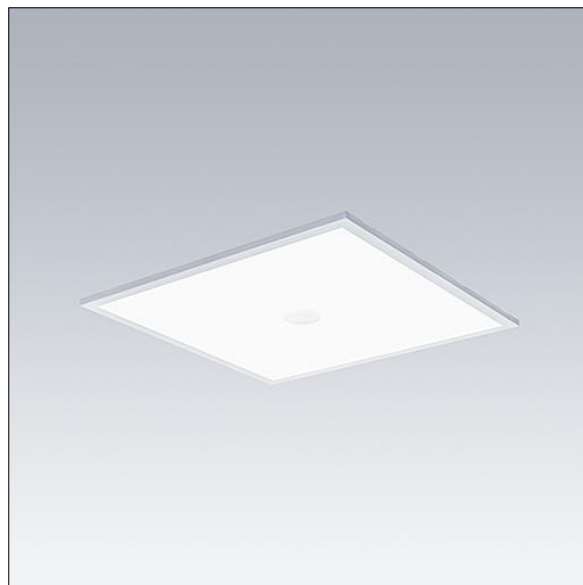
THORN

IEC EN 60598-1 RG 0				IK03					T _a 0 +35
---------------------------	--	--	--	------	--	--	--	--	-------------------------

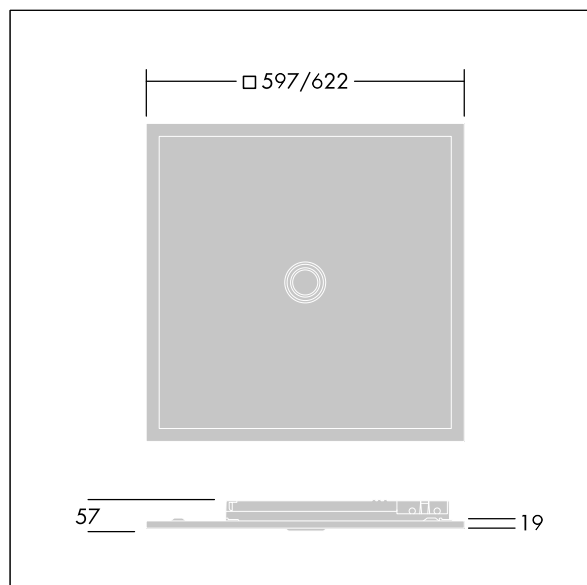
Omega Pro 2

En LED-armatur för infällning/takmontage/pendlat montage med kantbelysning. LED-driftdon, DALI-2 med ljusreglering. Elektrisk klass II, IP40_IP20, Slagtålighet IK03. Stomme: stålplåt, vit (liknar RAL9016). Kupa: UV-stabiliserad Polykarbonat (PC) mikropriamatisk optik för maximalt utrymme. elektrisk anslutning via Snabbkopplingsplintar, överkoppling möjlig. Komplet med VCT-teknik (variabel färgtemperatur), steglös justering från 2700-6500K, DT8., Färgåtergivningindex min.: 90

Dimensioner: 597 x 597 x 57 mm
Systemeffekt: 48,2 W
Ljusflöde från armatur: 4450 lm
Armaturverkningsgrad: 92 lm/W
Vikt: 5,91 kg



TLG_OMP2_F_QMPTKIT_PDB.jpg



TLG_OMP2_M_QKIT.wmf

Denna produkt innehåller en ljuskälla med energieffektivitetsklass D.

Alla värden som är markerade med en * är beräknade värden. Thorn använder beprövade och testade komponenter från ledande leverantörer, men det kan hända att enskilda lysdioder slutar att fungera under produktens beräknade livslängd. Toleransen för nyvärde och installerad effekt är $\pm 10\%$ enligt internationella standarder. Om inget annat anges gäller värdena en omgivningstemperatur på 25 °C.

Produkterna från Thorn Lighting vidareutvecklas kontinuerligt. Vi förbehåller oss rätten att utan vidare publicering företaga tekniska eller formmässiga förändringar av våra produkter.

© Thorn Lighting

Omega Pro 2

92919899 OP2 4400-927-65 MPT HFIX E3 Q600

THORN