

Contrast

96633670 CONT3 36L105-830 NB HFX SP BK

THORN

ISO 9223	IP66	IK08					T _a -20 +35
C5							

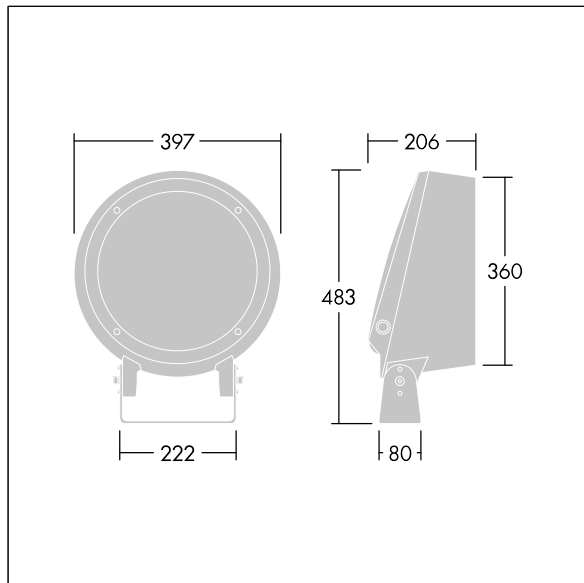
Contrast

En arkitektonisk stor Montering med fäste LED-strålkastare med 36 LED-lampor på 1050 mA och smal ljusfördelning. LED-driftdon, DALI-2 med ljusreglering. Elektrisk klass II, IP66, IK08. Stomme: pressgjuten Aluminium (EN AC-44300), pulverlackerad, strukturerad svart (liknar RAL9005). Kan användas i kustmiljöer. Glas: härdad, 5 mm tjockt. Packning: EPDM. Skruvar: geomet. Försedd med 10 kV / 10 kA överspänningsskydd. Levereras med 3000K LED

Dimensioner: Ø397 x 206 mm
Systemeffekt: 117 W
Ljusflöde från armatur: 11814 lm
Armaturverkningsgrad: 101 lm/W
Vikt: 13,2 kg



TLG_CON3_F_M_36L.jpg



TLG_CONL_M_36-52L.wmf

Denna produkt innehåller en ljuskälla med energieffektivitetsklass D.

Alla värden som är markerade med en * är beräknade värden. Thorn använder beprövade och testade komponenter från ledande leverantörer, men det kan hända att enskilda lysdioder slutar att fungera under produktens beräknade livslängd. Toleransen för nyvärde och installerad effekt är $\pm 10\%$ enligt internationella standarder. Om inget annat anges gäller värdena en omgivningstemperatur på 25 °C.

Produkterna från Thorn Lighting vidareutvecklas kontinuerligt. Vi förbehåller oss rätten att utan vidare publicering företaga tekniska eller formmässiga förändringar av våra produkter.

© Thorn Lighting

Contrast

96633670 CONT3 36L105-830 NB HFX SP BK

THORN