

Urba Deco

THORN

96279215 UD 24L35 730 WSC-S CL2 WS1 MSU-T BK U0



Urba Deco

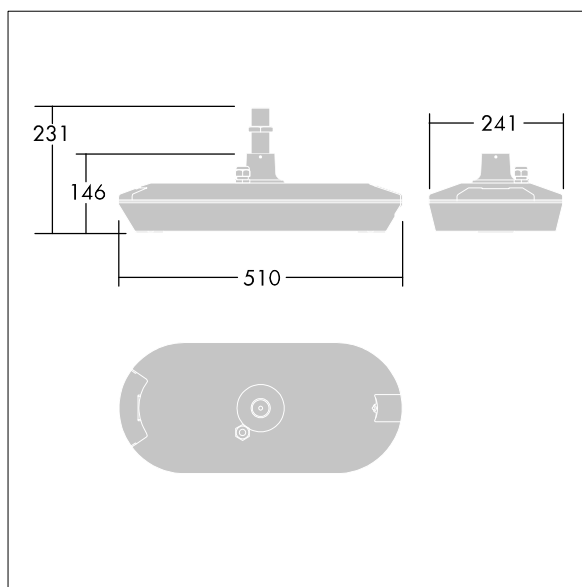
En smart och sofistikerad arkitektonisk gatuarmatur med 24 LED på 350mA och optik för Bred gatukomfort (symmetrisk) inget uppljus. Elektronisk driftdon utan ljusreglering. Elektrisk klass II, IP66, Slagtålighet IK09. Armaturhus och bas: pressgjuten Aluminium (AS9U3, liknar LM24, EN AC-46000) strukturerad svart (liknar RAL9005). Kupa: 6 mm tjock klar glas. Upphängd genom 34G med armaturen rätvinklad mot vägen. Levereras med 3000K LED.

Överspänningsskydd: 10 kV enpuls med gemensam mod, 8 kV multipuls med gemensam mod, och 6kV multipuls med differensmod. 6 kV multipuls med gemensam mod och differensmod vid anslutning till permanent DALI-system.

Dimensioner: 510 x 241 x 146 mm
Systemeffekt: 26,1 W
Ljusflöde från armatur: 3934 lm
Armatuurverkningsgrad: 151 lm/W
Vikt: 6,33 kg
Projicerad vindyta: 0.031 m²



TLG_URBD_F_MSUPDB.jpg



TLG_URBD_M_MUS.wmf

Alla värden som är markerade med * är beräknade värden. Thorn använder beprövade och testade komponenter från ledande leverantörer, men det kan hända att enskilda lysdioder slutar att fungera under produktens beräknade livslängd. Toleransen för nyvärde och installerad effekt är $\pm 10\%$ enligt internationella standarder. Om inget annat anges gäller värdena en omgivningstemperatur på 25 °C.

Produkterna från Thorn Lighting vidareutvecklas kontinuerligt. Vi förbehåller oss rätten att utan vidare publicering företaga tekniska eller formmässiga förändringar av våra produkter.

© Thorn Lighting

Urba Deco

96279215 UD 24L35 730 WSC-S CL2 WS1 MSU-T BK U0

THORN