

Contrast

THORN

96633443 CONT3 4L50 822-40 UWB NG IO ANT

ISO 9223 C5		IP66	IK08				T _a -20 +35
----------------	--	------	------	--	--	--	---------------------------

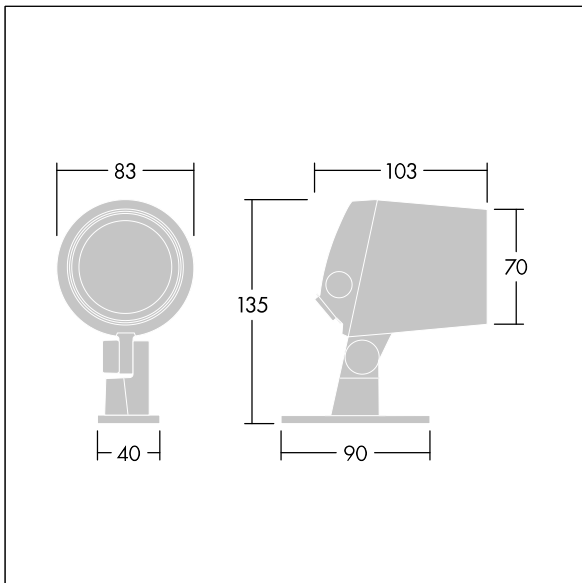
Contrast

En arkitektonisk liten Montering med fäste LED-strålkastare med 4 LED-lampor på 500mA och bred ljusfördelning. Fördragen med IP66-anslutning, driftdonslåda beställs separat. Elektrisk klass II, IP66, IK08. Stomme: pressgjuten Aluminium (EN AC-44300), pulverlackerad, strukturerad antracit (liknar RAL7043). Kan användas i kustmiljöer. Glas: härdad, 5 mm tjockt. Packning: EPDM. Skruvar: geomet. Komplet med 2200-4000K balanserade LED-lampor

Dimensioner: Ø83 x 103 mm
Systemeffekt: 7 W
Ljusflöde från armatur: 379 lm
Armaturverkningsgrad: 54 lm/W
Vikt: 1,04 kg



TLG_CON3_F_XS.jpg



TLG_CONL_M_4L.wmf

Denna produkt innehåller en ljuskälla med energieffektivitetsklass F.

Alla värden som är markerade med en * är beräknade värden. Thorn använder beprövade och testade komponenter från ledande leverantörer, men det kan hända att enskilda lysdioder slutar att fungera under produktens beräknade livslängd. Toleransen för nyvärde och installerad effekt är $\pm 10\%$ enligt internationella standarder. Om inget annat anges gäller värdena en omgivningstemperatur på 25 °C.

Produkterna från Thorn Lighting vidareutvecklas kontinuerligt. Vi förbehåller oss rätten att utan vidare publicering företaga tekniska eller formmässiga förändringar av våra produkter.

© Thorn Lighting