

Contrast

96633482 CONT3 12L POLE BRACKET ANT

THORN

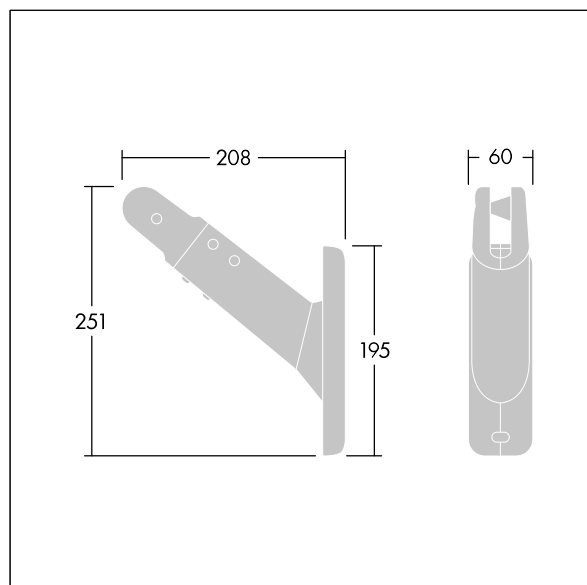
ISO 9223
C5

Contrast

Stolpfäste för medium Contrast 12L. Avser montering på stolpe från Ø60 till Ø100 mm. Tillverkad av pressgjuten Aluminium, pulverlackerad, strukturerad antracit (liknar RAL7043). Horisontell vridning och sidovridning. Best resistance against corrosion. Compatible with seaside installation.



TLG_CON3_F_S_12L_POLE.jpg



TLG_CONL_M_PMI.wmf

Alla värden som är markerade med en * är beräknade värden. Om inget annat anges gäller värdena en omgivningstemperatur på 25 °C.

Produkterna från Thorn Lighting vidareutvecklas kontinuerligt. Vi förbehåller oss rätten att utan vidare publicering företaga tekniska eller formmässiga förändringar av våra produkter.

© Thorn Lighting