

# Contrast

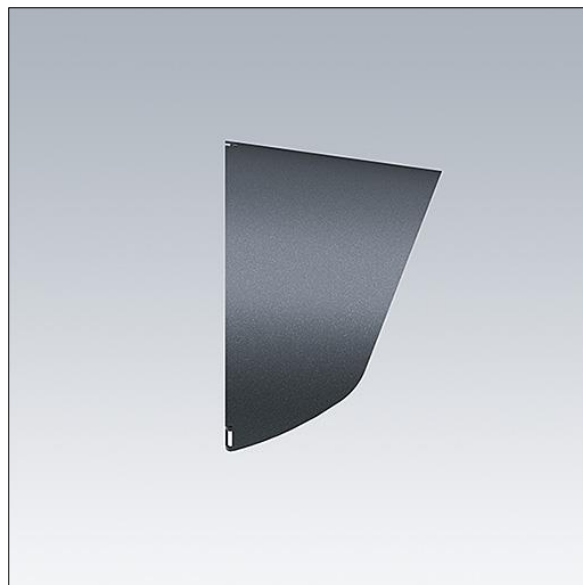
## 96633470 CONT3 12L VISOR ANT

THORN

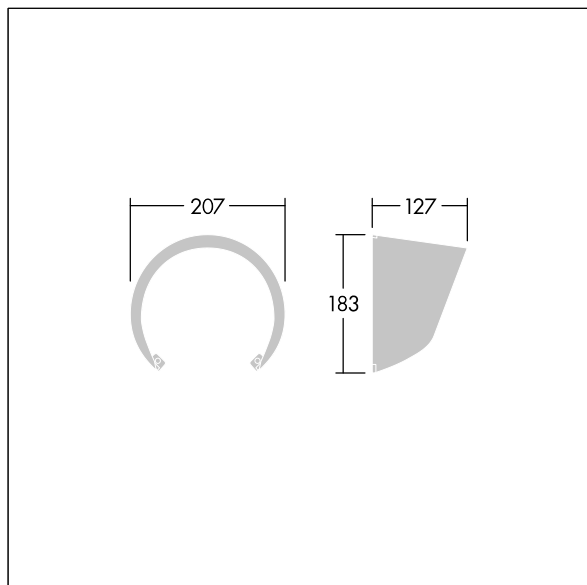
ISO 9223  
C5

### Contrast

Skärm för bländjustering som direktmonteras framtill på en medium Contrast-armatur och kan kombineras med en ljuskupa. Best resistance against corrosion. Compatible with seaside installation.



TLG\_CON3\_F\_S\_ACCESS\_VISOR.jpg



TLG\_CONL\_M\_12LVS.wmf

Alla värden som är markerade med en \* är beräknade värden. Om inget annat anges gäller värdena en omgivningstemperatur på 25 °C.

Produkterna från Thorn Lighting vidareutvecklas kontinuerligt. Vi förbehåller oss rätten att utan vidare publicering företaga tekniska eller formmässiga förändringar av våra produkter.

© Thorn Lighting