

# Contrast

96633462 CONT3 36L70 RGBW NB BC 6K ANT

THORN

ISO 9223	IP66	IK08					T <sub>a</sub> -20 +25
C5							

## Contrast

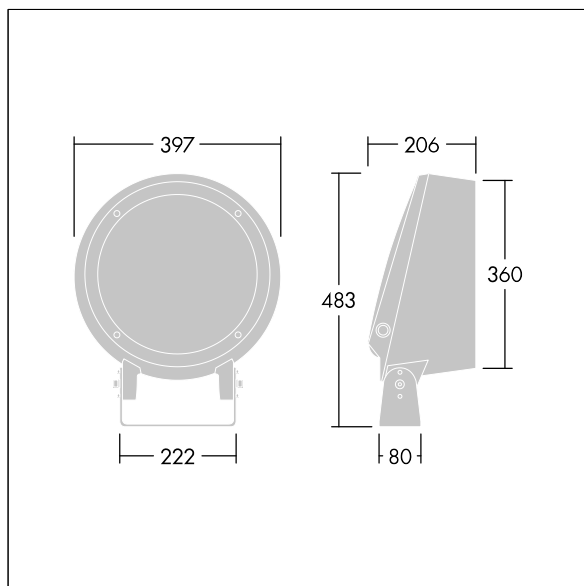
En arkitektonisk stor Montering med fäste LED-strålkastare med 36 LED-lampor på 700mA och smal ljusfördelning. LED-driftdon, Trådlös styrning via app med Bluetooth® 4.x - basicDIM Wireless. Elektrisk klass II, IP66, IK08. Stomme: pressgjuten Aluminium (EN AC-44300), pulverlackerad, strukturerad antracit (liknar RAL7043). Kan användas i kustmiljöer. Glas: härdad, 5 mm tjockt. Packning: EPDM. Skruvar: geomet. Försedd med 10 kV / 10 kA överspänningskydd. Komplet med RGBW LED-lampor (vit = 830)

Trådlös defintion: basicDIM Wireless - Bluetooth® 4.x,  
Trådlös frekvens: 2,4...2,483 GHz, Trådlös överföring: +4dBm

Dimensioner: Ø397 x 206 mm  
Systemeffekt: 80 W  
Ljusflöde från armatur: 5030 lm  
Armatuurverkningsgrad: 63 lm/W  
Vikt: 12,44 kg



TLG\_CON3\_F\_M\_36L.jpg



TLG\_CONL\_M\_36-52L.wmf

Denna produkt innehåller en ljuskälla med energieffektivitetsklass D.

Alla värden som är markerade med en \* är beräknade värden. Thorn använder beprövade och testade komponenter från ledande leverantörer, men det kan hända att enskilda lysdioder slutar att fungera under produktens beräknade livslängd. Toleransen för nyvärde och installerad effekt är ±10 % enligt internationella standarder. Om inget annat anges gäller värdena en omgivningstemperatur på 25 °C.

Produkterna från Thorn Lighting vidareutvecklas kontinuerligt. Vi förbehåller oss rätten att utan vidare publicering företaga tekniska eller formmässiga förändringar av våra produkter.

© Thorn Lighting

**Contrast**

**96633462 CONT3 36L70 RGBW NB BC 6K ANT**

**THORN**