

Contrast

96633456 CONT3 4L50 830 IMB HF ANT

THORN



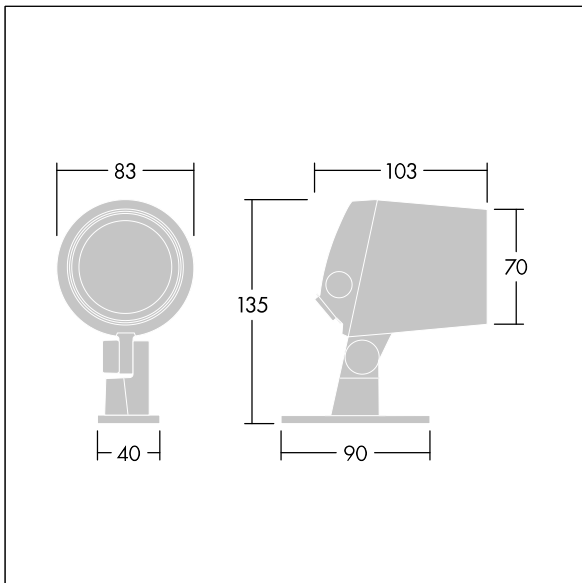
Contrast

En arkitektonisk liten Montering med fäste LED-strålkastare med 4 LED-lampor på 500mA och medium ljusfördelning. LED-driftdon, Fast ljusflöde. Fördragen. Elektrisk klass II, IP66, IK08. Stomme: pressgjuten Aluminium (EN AC-44300), pulverlackerad, strukturerad antracit (liknar RAL7043). Kan användas i kustmiljöer. Glas: härdad, 5 mm tjockt. Packning: EPDM. Skruvar: geomet. Levereras med 3000K LED

Dimensioner: Ø83 x 103 mm
Systemeffekt: 8 W
Ljusflöde från armatur: 409 lm
Armaturverkningsgrad: 51 lm/W
Vikt: 0,92 kg



TLG_CON3_F_XS.jpg



TLG_CONL_M_4L.wmf

Denna produkt innehåller en ljuskälla med energieffektivitetsklass F.

Alla värden som är markerade med en * är beräknade värden. Thorn använder beprövade och testade komponenter från ledande leverantörer, men det kan hända att enskilda lysdioder slutar att fungera under produktens beräknade livslängd. Toleransen för nyvärde och installerad effekt är $\pm 10\%$ enligt internationella standarder. Om inget annat anges gäller värdena en omgivningstemperatur på 25 °C.

Produkterna från Thorn Lighting vidareutvecklas kontinuerligt. Vi förbehåller oss rätten att utan vidare publicering företaga tekniska eller formmässiga förändringar av våra produkter.
© Thorn Lighting

Contrast

96633456 CONT3 4L50 830 IMB HF ANT

THORN