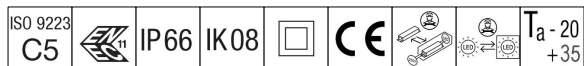


Contrast

96633531 CONT3 36L70 722-840 NB BC 6K ANT

THORN



Contrast

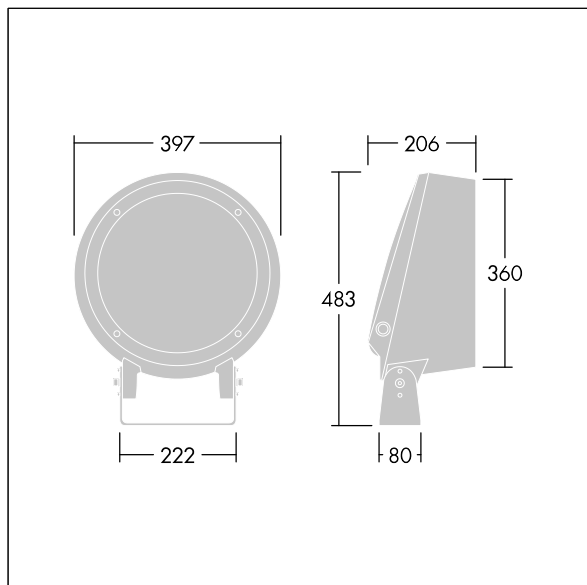
En arkitektonisk stor Montering med fäste LED-strålkastare med 36 LED-lampor på 1050 mA och smal ljusfördelning. . Elektrisk klass II, IP66, IK08. Stomme: pressgjuten Aluminium (EN AC-44300), pulverlackerad, strukturerad antracit (liknar RAL7043). Kan användas i kustmiljöer. Glas: härdad, 5 mm tjockt. Packning: EPDM. Skruvar: geomet. Försedd med 10 kV / 10 kA överspänningskydd. Komplet med 2200-4000K balanserade LED-lampor

Dimensioner: Ø397 x 206 mm
Systemeffekt: 6 W

Vikt: 13,2 kg



TLG_CON3_F_M_36L.jpg



TLG_CONL_M_36-52L.wmf

Denna produkt innehåller en ljuskälla med energieffektivitetsklass E.

Alla värden som är markerade med en * är beräknade värden. Om inget annat anges gäller värdena en omgivningstemperatur på 25 °C.

Produkterna från Thorn Lighting vidareutvecklas kontinuerligt. Vi förbehåller oss rätten att utan vidare publicering företaga tekniska eller formmässiga förändringar av våra produkter.

© Thorn Lighting

Contrast

96633531 CONT3 36L70 722-840 NB BC 6K ANT

THORN