

Contrast

96633451 CONT3 12L70 RGBW NB BC 6K ANT

THORN

ISO 9223 C5	IP66	IK08						T _a -20 +25
----------------	------	------	--	--	--	--	--	---------------------------

Contrast

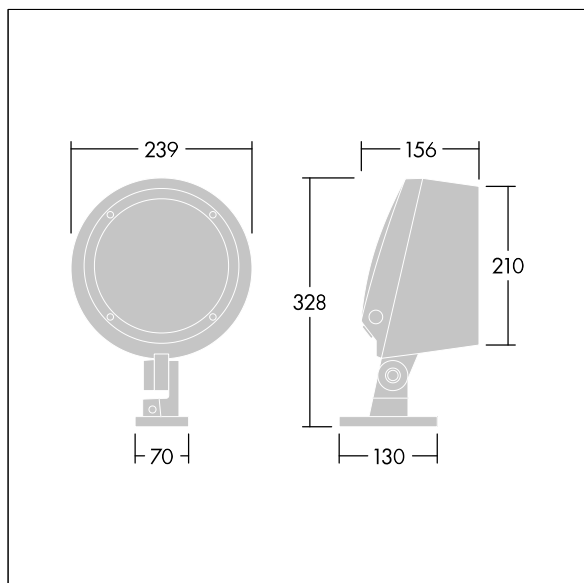
En arkitektonisk medium Montering med fäste LED-strålkastare med 12 LED-lampor på 700mA och smal ljusfördelning. LED-driftdon, Trådlös styrning via app med Bluetooth® 4.x - basicDIM Wireless. Elektrisk klass II, IP66, IK08. Stomme: pressgjuten Aluminium (EN AC-44300), pulverlackerad, strukturerad antracit (liknar RAL7043). Kan användas i kustmiljöer. Glas: härdad, 5 mm tjockt. Packning: EPDM. Skruvar: geomet. Försedd med 10 kV / 10 kA överspänningskydd. Kompletterad med RGBW LED-lampor (vit = 830)

Trådlös defintion: basicDIM Wireless - Bluetooth® 4.x,
Trådlös frekvens: 2,4...2,483 GHz, Trådlös överföring: +4dBm

Dimensioner: Ø239 x 156 mm
Systemeffekt: 32 W
Ljusflöde från armatur: 1641 lm
Armatuurverkningsgrad: 51 lm/W
Vikt: 5,12 kg



TLG_CON3_F_S_12L.jpg



TLG_CONL_M_12L.wmf

Denna produkt innehåller en ljuskälla med energieffektivitetsklass D.

Alla värden som är markerade med en * är beräknade värden. Thorn använder beprövade och testade komponenter från ledande leverantörer, men det kan hända att enskilda lysdioder slutar att fungera under produktens beräknade livslängd. Toleransen för nyvärde och installerad effekt är ±10 % enligt internationella standarder. Om inget annat anges gäller värdena en omgivningstemperatur på 25 °C.

Produkterna från Thorn Lighting vidareutvecklas kontinuerligt. Vi förbehåller oss rätten att utan vidare publicering företaga tekniska eller formmässiga förändringar av våra produkter.

© Thorn Lighting

Contrast

96633451 CONT3 12L70 RGBW NB BC 6K ANT

THORN