

# Voyager Star

96633234 VOYAGER STAR P MRCR ESC ECP WH

THORN



## Voyager Star

Mycket effektiv infälld LED-nödbelysnings-sats, Armatur för central nödbelysning med enskild armaturövervakning via nätledning (anslutning med eBox-system) och inställbar nödbelysningsnivå med optik för. Armatur i konstant läge. Hus: pressgjuten aluminium, pulverlackerad vit (liknar RAL9016). Driftdon för montering i takinfällning: IP20\_IP40, Takinfälld armatur för 68 mm hål i tak och taktjocklek från 1 till 25 mm. Lins: Polykarbonat (PC). Armaturen kan installeras snabbt och underhållas utan verktyg. Elanslutning (230 VAC) via kabel på högst 2,5 mm<sup>2</sup>, överkoppling möjlig. Optimal värmehantering via kylfläns. Konstant läge: -30 °C till +30 °C, icke-konstant läge: -30 °C to +35 °C. Elförsörjning: 220-240 V AC (+/- 10 %), 50-60 Hz, 176-280 V DC Lämplig för infälld montering i gjutbetong (beställs separat). Komplet med LED-lampor.. Hål i tak: Ø68 mm i tak med tjocklek på 1–25 mm.

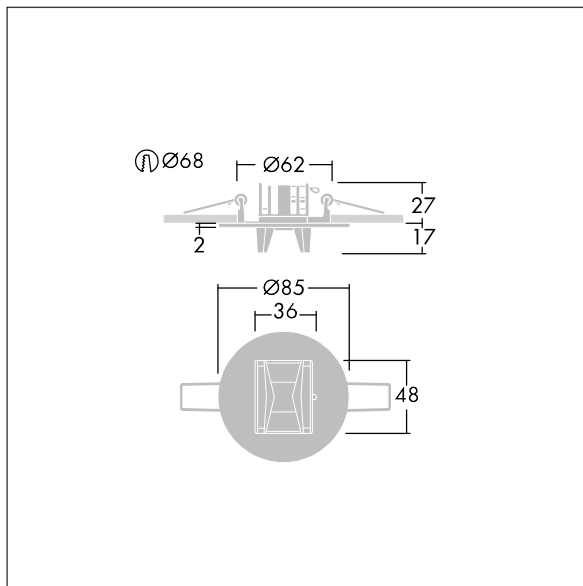
Systemeffekt: 3,6 W

Dimensioner: Ø85 x 2 mm

Vikt: 0,45 kg



TLG\_VSTR\_F\_MRCR\_ECx\_ESC\_WH.jpg



TLG\_VYLD\_M\_MRE ROUTE.wmf

Alla värden som är markerade med \* är beräknade värden. Thorn använder beprövade och testade komponenter från ledande leverantörer, men det kan hända att enskilda lysdioder slutar att fungera under produktens beräknade livslängd. Toleransen för nyvärde och installerad effekt är ±10 % enligt internationella standarder. Om inget annat anges gäller värdena en omgivningstemperatur på 25 °C.

Produkterna från Thorn Lighting vidareutvecklas kontinuerligt. Vi förbehåller oss rätten att utan vidare publicering företaga tekniska eller formmässiga förändringar av våra produkter.

© Thorn Lighting