

Voyager Star

96633229 VOYAGER STAR P KIT ESC ECD

THORN



Voyager Star

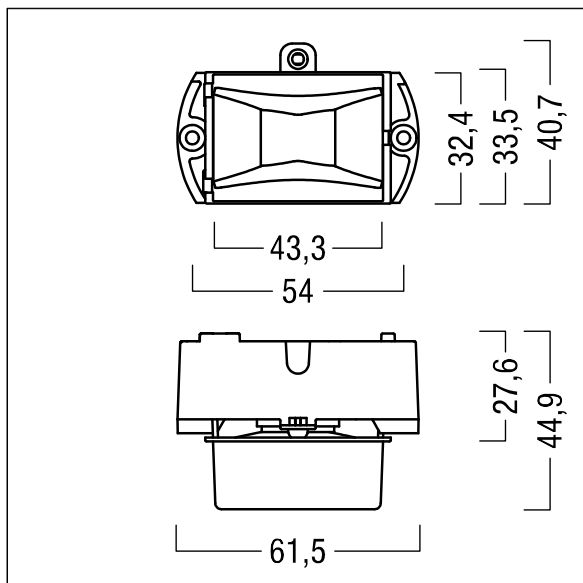
Mycket effektiv LED-nödbelysnings-sats för montage i lämpligt hus (medföljer ej), Armatur för central nödljussförsörjning, övervakning av enskild armatur via DALI (DALI-2 certifierad) och inställbar nödljusnivå med optik för. Armatur i konstant läge. Lins: Polykarbonat (PC). Optimal värmehantering med kylfläns. Spänning: 220-240 V AC (+/- 10 %) 50-60 Hz, 176-280 V DC Kompletterad med LED-lampor..

Systemeffekt: 3,7 W

Vikt: 0,2 kg



TLG_VSTR_F_KIT_ECC_ESC.jpg



ZS_ONL_M_RESC_escape_optik.wmf

Alla värden som är markerade med en * är beräknade värden. Thorn använder beprövade och testade komponenter från ledande leverantörer, men det kan hända att enskilda lysdioder slutar att fungera under produktens beräknade livslängd. Toleransen för nyvärde och installerad effekt är $\pm 10\%$ enligt internationella standarder. Om inget annat anges gäller värdena en omgivningstemperatur på 25 °C.

Produkterna från Thorn Lighting vidareutvecklas kontinuerligt. Vi förbehåller oss rätten att utan vidare publicering företaga tekniska eller formmässiga förändringar av våra produkter.

© Thorn Lighting