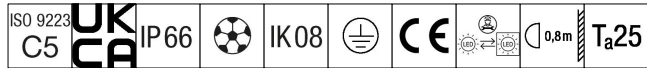


# Champion

## 96633215 CHAMPION 264L-740 V1 VSR ANT

THORN



### Champion

En högpresterande LED-strålkastare med 55° asymmetrisk ljudfördelning från 264 LED-lampor. Externt driftdon (beställs separat). Elektrisk klass I, IP66, Slagtålighet IK08. Stomme: pressgjuten Aluminium, pulverlackerad strukturerad antracit (liknar RAL7043). Hölje: 4 mm tjockt, härdat plant glas. Visir: Blank (reflektiv). Armaturen fästs med en enkel skruv genom ett centralt Ø22 mm-hål eller två skruvar genom Ø15 mm-hål och 200 mm montagehål. Inriktning med hjälp av en lättanvänd riktningseenhet (beställs separat). Idealiskt för sportanläggningar eller områdesbelysning. Lågt flimmer (<1%) som passar HDTV-sändningar. Levereras med 4000K LED med Färgåtergivningsindex min.: 70.

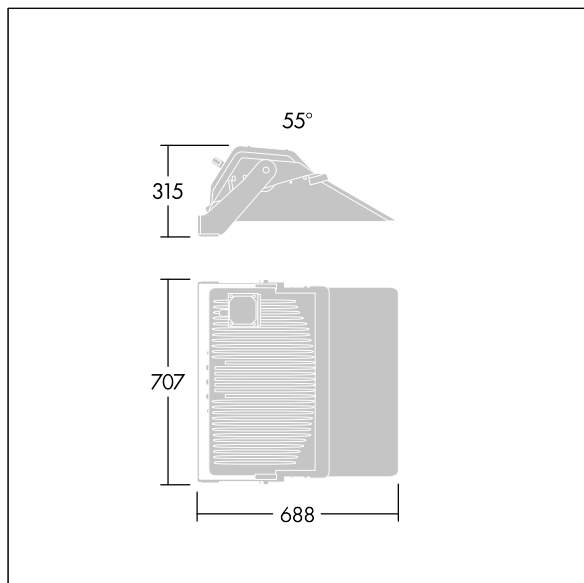
Dimensioner: 688 x 707 x 315 mm

Vikt: 22,4 kg

Projicerad vindyta: 0.196 m<sup>2</sup>



TLG\_CHPL\_F\_PERS\_GLOSSY.jpg



TLG\_CHPL\_M\_LD1.wmf

Denna produkt innehåller en ljuskälla med energieffektivitetsklass D.

Alla värden som är markerade med en \* är beräknade värden. Thorn använder beprövade och testade komponenter från ledande leverantörer, men det kan hända att enskilda lysdioder slutar att fungera under produktens beräknade livslängd. Toleransen för nyvärde och installerad effekt är ±10 % enligt internationella standarder. Om inget annat anges gäller värdena en omgivningstemperatur på 25 °C.

Produkterna från Thorn Lighting vidareutvecklas kontinuerligt. Vi förbehåller oss rätten att utan vidare publicering företaga tekniska eller formmässiga förändringar av våra produkter.

© Thorn Lighting

**Champion**

**96633215 CHAMPION 264L-740 V1 VSR ANT**

**THORN**