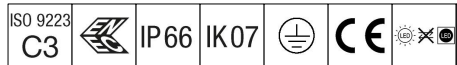


LED Fit

96633103 LEDFIT S 45W A/S CL1 L830

THORN



LED Fit

En enkel, ultralätt och liten LED-strålkastare med helt asymmetrisk optik. Inbyggt driftdon utan ljusreglering. Elektrisk klass I, IP66, Slagtålighet IK07. Stomme: pressgjuten Aluminium, Ljusgrå texturfärg 150 (liknar RAL9006). Bygel: Aluminium. Skärm: Polykarbonat (PC) med pulverlackerad yttre yta, Ljusgrå texturfärg 150 (liknar RAL9006). Fördragen med 0,6 m-kabel. Bygeln kan fästas med en M10- och/eller två M8-fästpunkter som kan vändas vid behov av alternativa monteringslägen. Levereras med 3000K LED.

Dimensioner: 181 x 236 x 48 mm

Systemeffekt: 45 W

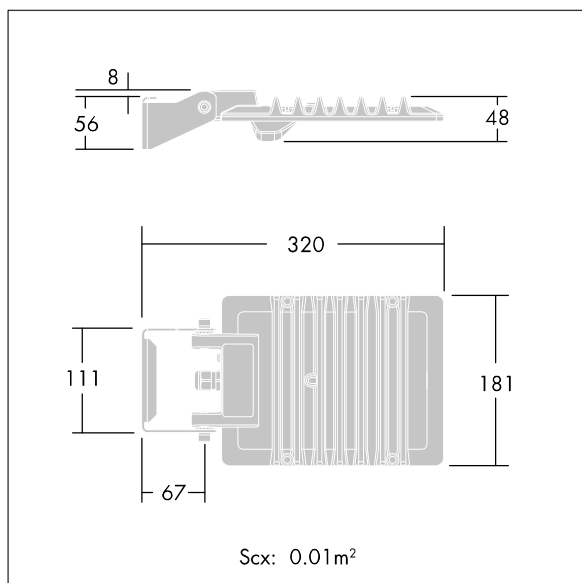
Ljusflöde från armatur: 4300 lm

Armaturverkningsgrad: 96 lm/W

Vikt: 1,7 kg



TLG_LEDF_F_SPDB.jpg



TLG_LEDF_M_45W.wmf

Denna produkt innehåller en ljuskälla med energieffektivitetsklass E.

Alla värden som är markerade med en * är beräknade värden. Thorn använder beprövade och testade komponenter från ledande leverantörer, men det kan hända att enskilda lysdioder slutar att fungera under produktens beräknade livslängd. Toleransen för nyvärde och installerad effekt är $\pm 10\%$ enligt internationella standarder. Om inget annat anges gäller värdena en omgivningstemperatur på 25 °C.

Produkterna från Thorn Lighting vidareutvecklas kontinuerligt. Vi förbehåller oss rätten att utan vidare publicering företaga tekniska eller formmässiga förändringar av våra produkter.

© Thorn Lighting

LED Fit

96633103 LEDFIT S 45W A/S CL1 L830

THORN