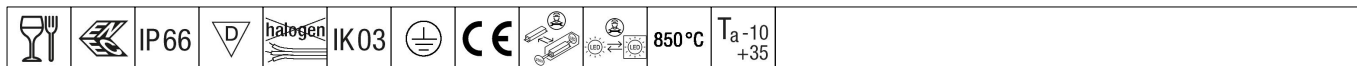


# Aquaforce Pro

# THORN

E7215561 / 92912605 AQFPRO L LED6400-840 PM WB HF TW



## Aquaforce Pro

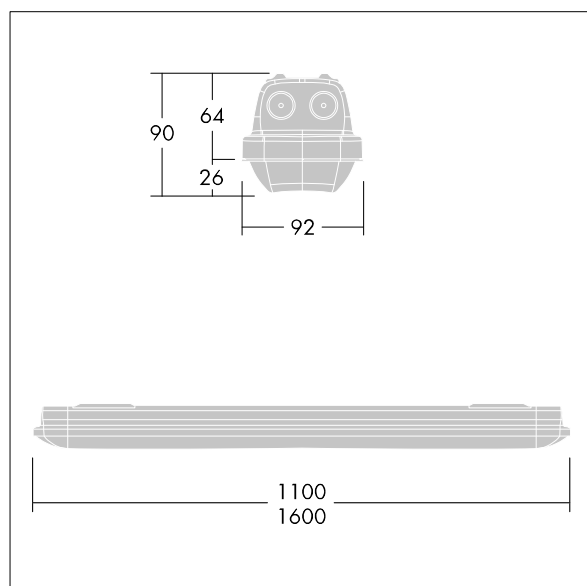
LED-armatur i IP66-klass med damm- och fuktskydd. Elektronisk driftdon utan ljusreglering. Med bred-ljusfördelning. Elektrisk klass I. Armaturhus: ljusgrå polymetylmetakrylat. Kupa: opal polymetylmetakrylat med hög överföring och ljusbrytningsprisma. Patenterad EasyClick-knäppmekanism för montering av kupa utan klämma. För ytmontering eller upphängning. Snabbfästen ingår för ytmontering. Lämplig för tak eller vägg (både vertikalt och horisontellt). Monteringssatser för rör-, kedje- och linupphängning finns tillgängliga som tillbehör. Lämplig för överkoppling med H05VV- eller NYM-kabel (10 A). Utrustad med överkopplingssats. omgivningstemperatur: -20°C till +35°C. Levereras med 4000K LED..

Obs! Kontakta din konsult om du planerar att använda armaturen i miljöer som innehåller kemiska föroreningar, hög eller kondenserande luftfuktighet och omfattande temperaturförändringar.

Dimensioner: 1600 x 92 x 90 mm  
Systemeffekt: 44,4 W  
Ljusflöde från armatur: 6770 lm  
Armaturverkningsgrad: 152 lm/W  
Vikt: 2,41 kg



TLG\_AQUP\_F\_PDB\_1600WD.jpg



TLG\_AQUP\_M\_LD1.wmf

Alla värden som är markerade med \* är beräknade värden. Thorn använder beprövade och testade komponenter från ledande leverantörer, men det kan hända att enskilda lysdioder slutar att fungera under produktens beräknade livslängd. Toleransen för nyvärde och installerad effekt är  $\pm 10\%$  enligt internationella standarder. Om inget annat anges gäller värdena en omgivningstemperatur på 25 °C.

Produkterna från Thorn Lighting vidareutvecklas kontinuerligt. Vi förbehåller oss rätten att utan vidare publicering företaga tekniska eller formmässiga förändringar av våra produkter.

© Thorn Lighting

# Aquaforce Pro

E7215561 / 92912605 AQFPRO L LED6400-840 PM WB HF TW

THORN