

Voyager Star

92911939 VOYAGER STAR MRCR ESC ECS SR

THORN



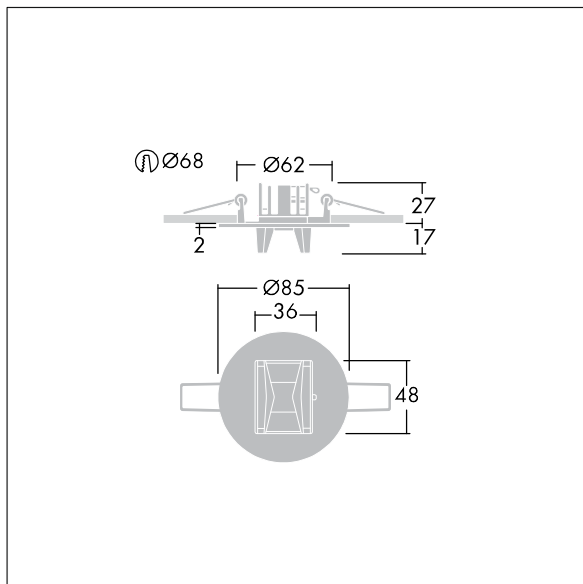
Voyager Star

Mycket effektiv infälld LED-nödbelysnings-sats, Armatur för central nödljufsörjning, övervakning av enskild armatur via Powerline i CPS-systemet och inställbar nödljusnivå med optik för. Armatur i konstant läge. Hus: pressgjuten aluminium, pulverlackerad silvergrå (liknar RAL9006). Driftdon för montering i takinfällning: IP20_IP40, Takinfälld armatur för 68 mm hål i tak och taktjocklek från 1 till 25 mm. Lins: Polykarbonat (PC). Armaturen kan installeras snabbt och underhållas utan verktyg. Elanslutning (230 VAC) via kabel på högst 2,5 mm², överkoppling möjlig. Optimal värmehantering via kylfläns. Konstant och icke-konstant läge: -10 °C till +35 °C. Elförsörjning: 220-240 V AC (+/- 10%) 50-60 Hz; 176-280 V DC Lämplig för infälld montering i gjutbetong (beställs separat). Kompletterad med LED-lampor.. Hål i tak: Ø68 mm i tak med tjocklek på 1-25 mm.

Systemeffekt: 3,4 W
Dimensioner: Ø85 x 2 mm
Vikt: 0,34 kg



TLG_VSTR_F_MRCR_ECx_ESC_SR.jpg



TLG_VYLD_M_MRE ROUTE.wmf

Alla värden som är markerade med en * är beräknade värden. Thorn använder beprövade och testade komponenter från ledande leverantörer, men det kan hända att enskilda lysdioder slutar att fungera under produktens beräknade livslängd. Toleransen för nyvärde och installerad effekt är ±10 % enligt internationella standarder. Om inget annat anges gäller värdena en omgivningstemperatur på 25 °C.

Produkterna från Thorn Lighting vidareutvecklas kontinuerligt. Vi förbehåller oss rätten att utan vidare publicering företaga tekniska eller formmässiga förändringar av våra produkter.

© Thorn Lighting