



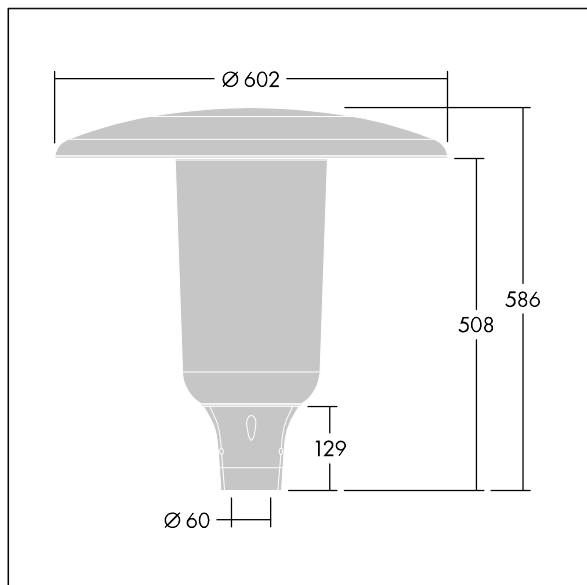
Aerie

Diskret LED-armatur med tidlös utformning för stolptopp. LED-driftdon för 18 LED-armaturer på 700mA med ljusfördelning för radiellt symmetrisk. Elektrisk klass II, IP66, IK10. Armaturtak och bas: korrosionsbeständig pressgjuten pulverlackerad Aluminium som lämpar sig för C5-miljöer med finish i strukturerad antracit (liknar RAL7043). Hölje: smal UV-stabiliserad Polykarbonat (PC) med klar finish. Försedd med inbyggd kupa som reducerar bländning. Levereras med 4000K LED. Stolptoppmontering på Ø60 mm stolpe. 5 m förmonterad kabel

Dimensioner: Ø602 x 586 mm
 Systemeffekt: 39 W
 Ljusflöde från armatur: 4977 lm
 Armaturverkningsgrad: 128 lm/W
 Vikt: 11,07 kg
 Projicerad vindyta: 0.172 m²



TLG_AERI_F_S_PR_CL.jpg



TLG_AERI_M_T60_S.wmf

Denna produkt innehåller en ljuskälla med energieffektivitetsklass D.

Alla värden som är markerade med en * är beräknade värden. Thorn använder beprövade och testade komponenter från ledande leverantörer, men det kan hända att enskilda lysdioder slutar att fungera under produktens beräknade livslängd. Toleransen för nyvärde och installerad effekt är ±10 % enligt internationella standarder. Om inget annat anges gäller värdena en omgivningstemperatur på 25 °C.

Produkterna från Thorn Lighting vidareutvecklas kontinuerligt. Vi förbehåller oss rätten att utan vidare publicering företaga tekniska eller formmässiga förändringar av våra produkter.

© Thorn Lighting

Aerie

E7748717 / 96632776 ARS 18L70-740 RS CL-D CL2 W5 T60 ANT

THORN