



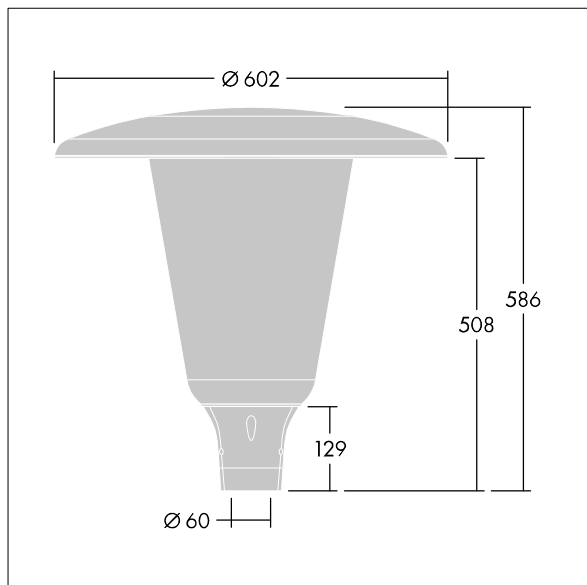
Aerie

Diskret LED-armatur med tidlös utformning för stolptopp.
LED-driftdon för 18 LED-armaturer på 1050 mA med
ljusfördelning för radiellt symmetrisk. Elektrisk klass II,
IP66, IK10. Armaturtak och bas: korrosionsbeständig
pressgjuten pulverlackerad Aluminium som lämpar sig för
C5-miljöer med finish i strukturerad antracit (liknar
RAL7043). Hölje: vid UV-stabiliserad Polykarbonat (PC)
med klar finish. Försedd med inbyggd kupa som reducerar
bländning. Levereras med 4000K LED. Stolptoppmontering
på $\varnothing 60$ mm stolpe. 5 m förmonterad kabel

Dimensioner: $\varnothing 602$ x 586 mm
Systemeffekt: 60 W
Ljusflöde från armatur: 7239 lm
Armaturverkningsgrad: 121 lm/W
Vikt: 11,06 kg
Projicerad vindyta: 0.172 m²



TLG_AERI_F_W_PR_CL.jpg



TLG_AERI_M_T60_W.wmf

Denna produkt innehåller en ljuskälla med energieffektivitetsklass D.

Alla värden som är markerade med * är beräknade värden. Thorn använder beprövade och testade komponenter från ledande leverantörer, men det kan hända att enskilda lysdioder slutar att fungera under produktens beräknade livslängd. Toleransen för nyvärde och installerad effekt är ± 10 % enligt internationella standarder. Om inget annat anges gäller värdena en omgivningstemperatur på 25 °C.

Produkterna från Thorn Lighting vidareutvecklas kontinuerligt. Vi förbehåller oss rätten att utan vidare publicering företaga tekniska eller formmässiga förändringar av våra produkter.

© Thorn Lighting