



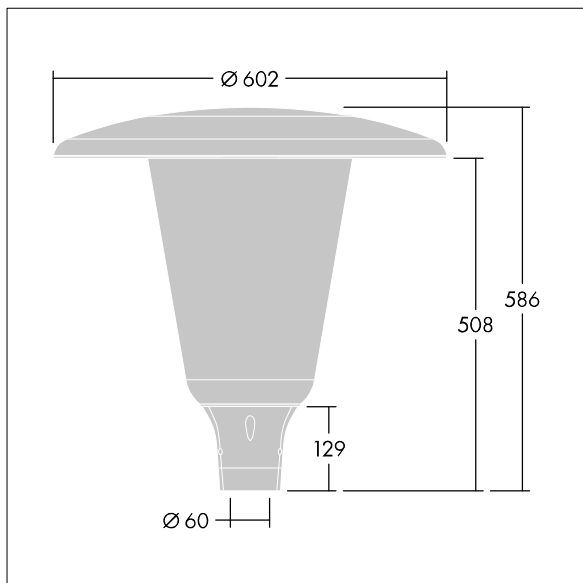
Aerie

Diskret LED-armatur med tidlös utformning för stolptopp.
 LED-driftdon för 12 LED-armaturer på 700mA med
 ljusfördelning för Bred gatukomfort (asymmetrisk). Elektrisk
 klass II, IP66, IK10. Armaturtak och bas:
 korrosionsbeständig pressgjuten pulverlackerad Aluminium
 som lämpar sig för C5-miljöer med finish i strukturerad
 antracit (liknar RAL7043). Hölje: vid UV-stabiliserad
 Polykarbonat (PC) med klar finish. Levereras med 4000K
 LED. Stolptoppmontering på Ø60 mm stolpe. 5 m
 förmonterad kabel

Dimensioner: Ø602 x 586 mm
 Systemeffekt: 27 W
 Ljusflöde från armatur: 3960 lm
 Armaturverkningsgrad: 147 lm/W
 Vikt: 10,95 kg
 Projicerad vindyta: 0.172 m²



TLG_AERI_F_W_CL.jpg



TLG_AERI_M_T60_W.wmf

Denna produkt innehåller en ljuskälla med energieffektivitetsklass D.

Alla värden som är markerade med * är beräknade värden. Thorn använder beprövade och testade komponenter från ledande leverantörer, men det kan hända att enskilda lysdioder slutar att fungera under produktens beräknade livslängd. Toleransen för nyvärde och installerad effekt är ±10 % enligt internationella standarder. Om inget annat anges gäller värdena en omgivningstemperatur på 25 °C.

Produkterna från Thorn Lighting vidareutvecklas kontinuerligt. Vi förbehåller oss rätten att utan vidare publicering företaga tekniska eller formmässiga förändringar av våra produkter.
 © Thorn Lighting

Aerie

E7748711 / 96632762 ARW 12L70-740 WSC CL CL2 W5 T60 ANT

THORN