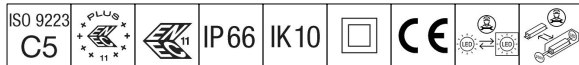


Aerie

THORN

E7748710 / 96632761 ARW 12L50-740 WSC CL CL2 W5 T60 ANT



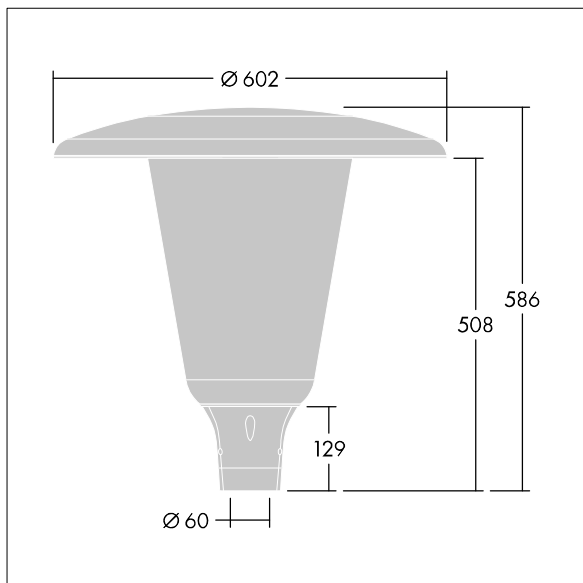
Aerie

Diskret LED-armatur med tidlös utformning för stolptopp.
LED-driftdon för 12 LED-armaturer på 500mA med
ljusfördelning för Bred gatukomfort (asymmetrisk). Elektrisk
klass II, IP66, IK10. Armaturtak och bas:
korrosionsbeständig pressgjuten pulverlackerad Aluminium
som lämpar sig för C5-miljöer med finish i strukturerad
antracit (liknar RAL7043). Hölje: vid UV-stabiliserad
Polykarbonat (PC) med klar finish. Levereras med 4000K
LED. Stolptoppmontering på Ø60 mm stolpe. 5 m
förmonterad kabel

Dimensioner: Ø602 x 586 mm
Systemeffekt: 19 W
Ljusflöde från armatur: 2939 lm
Armaturverkningsgrad: 155 lm/W
Vikt: 10,95 kg
Projicerad vindyta: 0.172 m²



TLG_AERI_F_W_CL.jpg



TLG_AERI_M_T60_W.wmf

Denna produkt innehåller en ljuskälla med energieffektivitetsklass D.

Alla värden som är markerade med * är beräknade värden. Thorn använder beprövade och testade komponenter från ledande leverantörer, men det kan hända att enskilda lysdioder slutar att fungera under produktens beräknade livslängd. Toleransen för nyvärde och installerad effekt är $\pm 10\%$ enligt internationella standarder. Om inget annat anges gäller värdena en omgivningstemperatur på 25 °C.

Produkterna från Thorn Lighting vidareutvecklas kontinuerligt. Vi förbehåller oss rätten att utan vidare publicering företaga tekniska eller formmässiga förändringar av våra produkter.

© Thorn Lighting