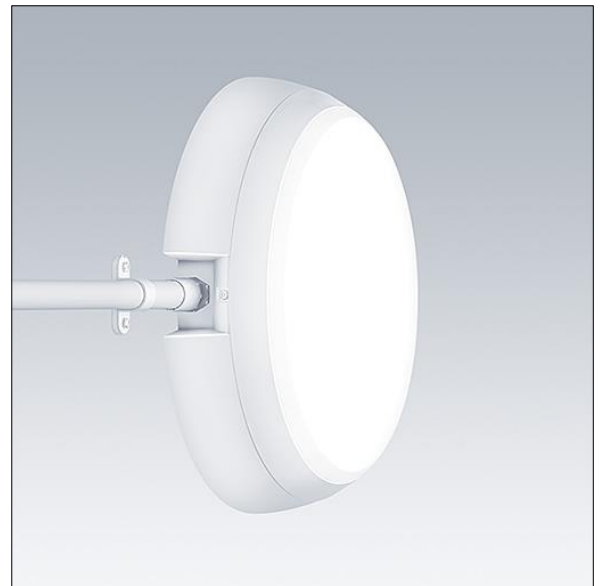




Katona

En rund och funktionell LED-armatur med djup stomme för ledningsdragnings genom sidoingång. Kan användas med ett ytmonterat rör som är högst Ø20 mm långt. Fast ljusflöde LED-driftdon. Stomme: Polykarbonat (PC). Kupa: opal Polykarbonat (PC). Skyddsklass II, IP66, IK10. Med inbyggd rörelsevakt för styrning av på- och avslagning. Levereras med 4000K LED. Lämplig för direkt montering på vägg eller i tak. Överkoppling möjlig för kablar upp till 2,5 mm². BESA-kompatibel.

Dimensioner: Ø328 x 84 mm
Systemeffekt: 8,3 W
Ljusflöde från armatur: 900 lm
Armaturverkningsgrad: 108 lm/W
Vikt: 0,05 kg



TLG_KATO_F_RD_deep_PDB.jpg



TLG_KATO_M_RD_FRAME_LDS.wmf

Denna produkt innehåller en ljuskälla med energieffektivitetsklass C.

Alla värden som är markerade med en * är beräknade värden. Thorn använder beprövade och testade komponenter från ledande leverantörer, men det kan hända att enskilda lysdioder slutar att fungera under produktens beräknade livslängd. Toleransen för nyvärde och installerad effekt är ±10 % enligt internationella standarder. Om inget annat anges gäller värdena en omgivningstemperatur på 25 °C.

Produkterna från Thorn Lighting vidareutvecklas kontinuerligt. Vi förbehåller oss rätten att utan vidare publicering företaga tekniska eller formmässiga förändringar av våra produkter.

© Thorn Lighting

Katona

96632483 KAT RD SE 900-840 MWS

THORN