

# Glacier II

THORN

96632447 GLAC2 L LED3 3000-840 HFIX E3 BK AL BK

|             |      |  |  |  |  |                   |
|-------------|------|--|--|--|--|-------------------|
| EN<br>55015 | IP20 |  |  |  |  | T <sub>a</sub> 25 |
|-------------|------|--|--|--|--|-------------------|

## Glacier II

En modern och effektiv pendlad LED-armatur. t DALI-driftdon med ljusreglering med 3 timmar manuell test, nödljuskrets. Armatur: pressgjuten {Body Material } med finish i svart matt. Reflektor: svart Aluminium med enkel bajonettmontering för anslutning till stommen. Klass 1, IP20. Pendlas med ett justerbart enkelwireupphäng på 2,5 m med snabbblås (medföljer). Fördragen flätad brandhändig silikonkabel, 6 x 0,75 mm<sup>2</sup>. Levereras med 4000K LED

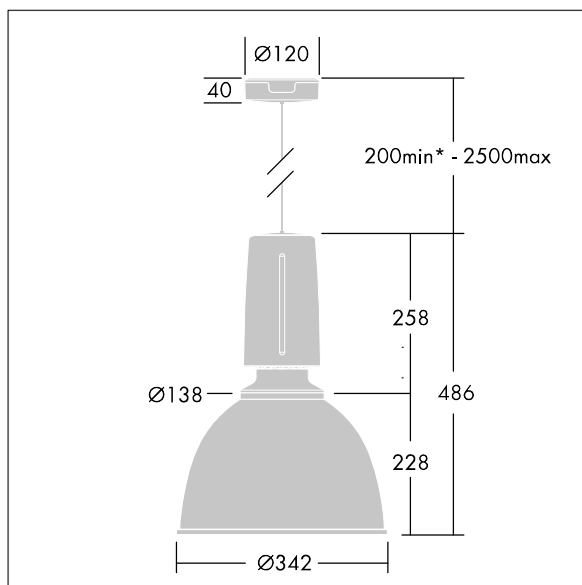
Dimensioner: Ø340/140 x 485 mm

Systemeffekt: 27 W

Vikt: 5,1 kg



TLG\_GLCL\_F\_L\_BKALBK.jpg



TLG\_GLCR\_M\_LED.wmf

Denna produkt innehåller en ljuskälla med energieffektivitetsklass D.

Alla värden som är markerade med en \* är beräknade värden. Thorn använder beprövade och testade komponenter från ledande leverantörer, men det kan hända att enskilda lysdioder slutar att fungera under produktens beräknade livslängd. Toleransen för nyvärde och installerad effekt är  $\pm 10$  % enligt internationella standarder. Om inget annat anges gäller värdena en omgivningstemperatur på 25 °C.

Produkterna från Thorn Lighting vidareutvecklas kontinuerligt. Vi förbehåller oss rätten att utan vidare publicering företaga tekniska eller formmässiga förändringar av våra produkter.

© Thorn Lighting