

Raze Architectural

THORN

96632321 RAA L 1L50-827 HFX 6K MSF BK



Raze Architectural

En kompakt LED Wall Grazer med Thorn's Flat beam®-teknik för Dikt takmontering. 1 LED-lampa drivs med 500mA. Inbyggd DALI med ljusreglering LED-driftdon ingår. Elektrisk klass II, IP66, IK08. Armaturhus: pressgjuten Aluminium (EN44300, kan installeras vid kusten), pulverlackerad, strukturerad svart. Kupa: UV-stabiliserad Polykarbonat (PC), halfrostad. Fästen: rostfritt stål. Levereras med 2700K LED.

Driftdon av S-version kan försörja upp till tre armaturer. MSF-variant med justerbar lutning upp till $\pm 15^\circ$. MWA-variant med infällning. Överspänningskydd på 6 kV som standard. Fördragen.

Dimensioner: 204 x 220 x 148 mm

Systemeffekt: 21 W

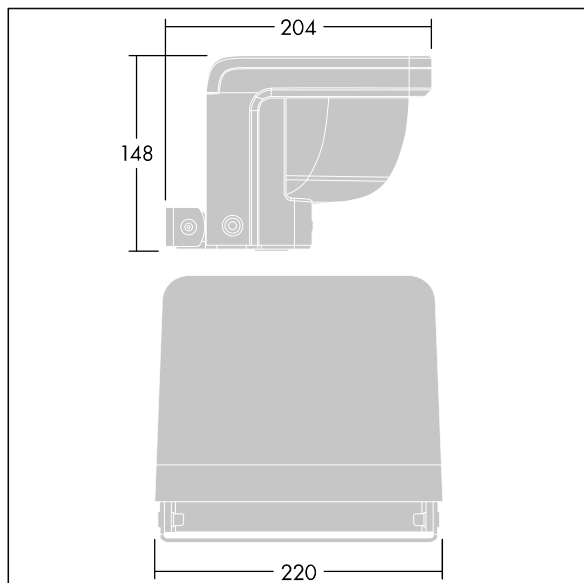
Ljusflöde från armatur: 1371 lm

Armaturverkningsgrad: 65 lm/W

Vikt: 2,85 kg



TLG_RAZA_F_L_MSF_PDB_BK.jpg



TLG_RAZA_M_L_MSF.wmf

Denna produkt innehåller en ljuskälla med energieffektivitetsklass E.

Alla värden som är markerade med en * är beräknade värden. Thorn använder beprövade och testade komponenter från ledande leverantörer, men det kan hända att enskilda lysdioder slutar att fungera under produktens beräknade livslängd. Toleransen för nyvärde och installerad effekt är $\pm 10\%$ enligt internationella standarder. Om inget annat anges gäller värdena en omgivningstemperatur på 25 °C.

Produkterna från Thorn Lighting vidareutvecklas kontinuerligt. Vi förbehåller oss rätten att utan vidare publicering företaga tekniska eller formmässiga förändringar av våra produkter.

© Thorn Lighting

Raze Architectural

96632321 RAA L 1L50-827 HFX 6K MSF BK

THORN