



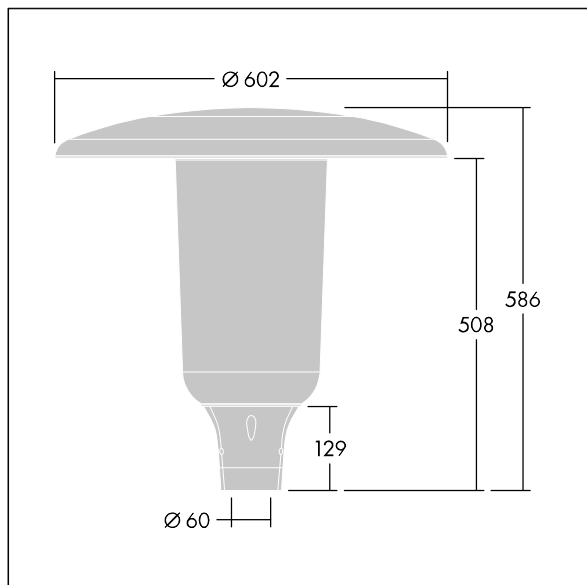
## Aerie

Diskret LED-armatur med tidlös utformning för stolptopp.  
 LED-driftdon för 12 LED-armaturer på 350mA med  
 ljusfördelning för Bred gatukomfort (asymmetrisk). Elektrisk  
 klass II, IP66, IK10. Armaturtak och bas:  
 korrosionsbeständig pressgjuten pulverlackerad Aluminium  
 som lämpar sig för C5-miljöer med finish i strukturerad  
 antracit (liknar RAL7043). Hölje: smal UV-stabiliserad  
 Polykarbonat (PC) med klar finish. Levereras med 4000K  
 LED. Stolptoppmontering på Ø60 mm stolpe. 5 m  
 förmonterad kabel

Dimensioner: Ø602 x 586 mm  
 Systemeffekt: 14 W  
 Ljusflöde från armatur: 2049 lm  
 Armaturverkningsgrad: 146 lm/W  
 Vikt: 10,99 kg  
 Projicerad vindyta: 0.172 m<sup>2</sup>



TLG\_AERI\_F\_S\_CL.jpg



TLG\_AERI\_M\_T60\_S.wmf

Denna produkt innehåller en ljuskälla med energieffektivitetsklass D.

Alla värden som är markerade med \* är beräknade värden. Thorn använder beprövade och testade komponenter från ledande leverantörer, men det kan hända att enskilda lysdioder slutar att fungera under produktens beräknade livslängd. Toleransen för nyvärde och installerad effekt är ±10 % enligt internationella standarder. Om inget annat anges gäller värdena en omgivningstemperatur på 25 °C.

Produkterna från Thorn Lighting vidareutvecklas kontinuerligt. Vi förbehåller oss rätten att utan vidare publicering företaga tekniska eller formmässiga förändringar av våra produkter.

© Thorn Lighting

**Aerie**

**96632275 ARS 12L35-740 WSC CL CL2 W5 T60 ANT**

**THORN**