



Glacier II

THORN

96632208 GLAC2 L LED3 3500-840 BC E3 BK PC PR

EN 55015	IP20			T _a 25
-------------	------	---	---	-------------------

Glacier II

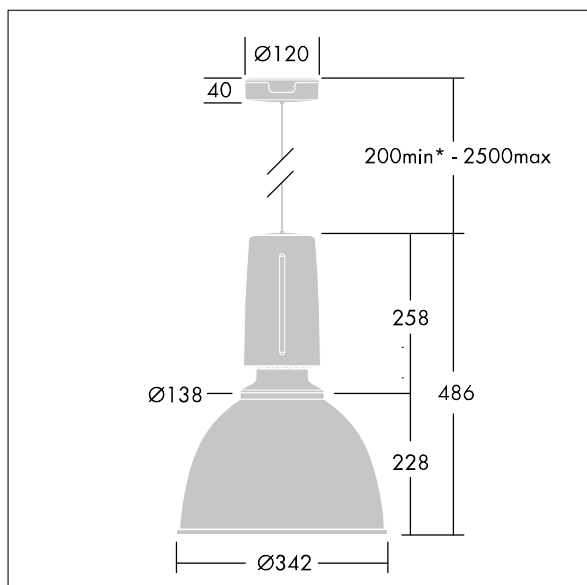
En modern och effektiv pendlad LED-armatur. Elektronisk, t
Trådlös styrning via app med Bluetooth® 4.x - basicDIM
Wireless med 3 timmar manuell test, nödljusrets. Armatur:
pressgjuten {Body Material } med finish i svart matt.
Reflektor: prismatisk(okänd) Polykarbonat (PC) med enkel
bajonettmontering för anslutning till stommen. Klass 1,
IP20. Pendlas med ett justerbart enkelwireupphäng på 2,5
m med snabbblås (medföljer). Fördragen flätad brandhärdig
silikonkabel, 6 x 0,75 mm². Levereras med 4000K LED

Trådlös defintion: basicDIM Wireless - Bluetooth® 4.x,
Trådlös frekvens: 2,4...2,483 GHz, Trådlös överföring: +
4dBm.

Dimensioner: Ø340/140 x 485 mm
Systemeffekt: 27 W
Vikt: 5,3 kg



TLG_GLCL_F_L_BKPCPR.jpg



TLG_GLCR_M_LED.wmf

Denna produkt innehåller en ljuskälla med energieffektivitetsklass D.

Alla värden som är markerade med en * är beräknade värden. Thorn använder beprövade och testade komponenter från ledande leverantörer, men det kan hända att enskilda lysdioder slutar att fungera under produktens beräknade livslängd. Toleransen för nyvärde och installerad effekt är ±10 % enligt internationella standarder. Om inget annat anges gäller värdena en omgivningstemperatur på 25 °C.

Produkterna från Thorn Lighting vidareutvecklas kontinuerligt. Vi förbehåller oss rätten att utan vidare publicering företaga tekniska eller formmässiga förändringar av våra produkter.
© Thorn Lighting