

# Glacier II

THORN

96632182 GLAC2 L LED3 6000-830 BC EC BK PC PR



## Glacier II

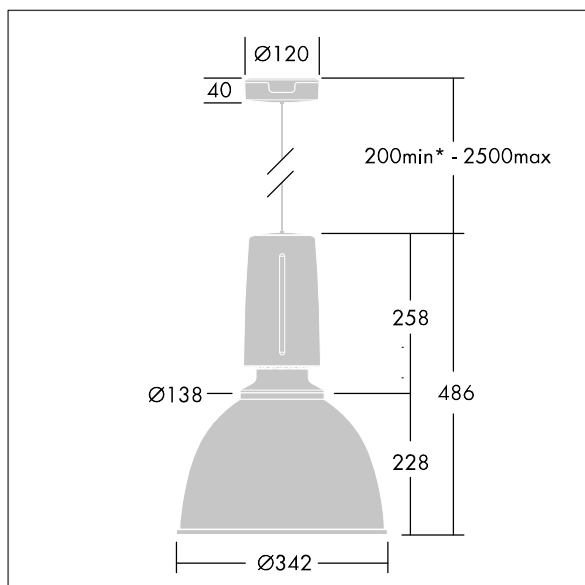
En modern och effektiv pendlad LED-armatur. Elektronisk, t  
Trådlös styrning via app med Bluetooth® 4.x - basicDIM  
Wireless Lämpligt för nödininstallationer med centralt batteri.  
Armatur: pressgjuten {Body Material } med finish i svart  
matt. Reflektor: prismetisk(okänd) Polykarbonat (PC) med  
enkel bajonettmontering för anslutning till stommen. Klass  
1, IP20. Pendlas med ett justerbart enkelwireupphäng på 2,  
5 m med snabbblås (medföljer). Fördragen flätad  
brandhärdig silikonkabel, 5 x 0,75 mm<sup>2</sup>. Levereras med  
3000K LED

Trådlös definition: basicDIM Wireless - Bluetooth® 4.x,  
Trådlös frekvens: 2,4...2,483 GHz, Trådlös överföring: +  
4dBm.

Dimensioner: Ø340/140 x 485 mm  
Systemeffekt: 45 W  
Vikt: 5 kg



TLG\_GLCL\_F\_L\_BKPCPR.jpg



TLG\_GLCR\_M\_LED.wmf

Denna produkt innehåller en ljuskälla med energieffektivitetsklass C.

Alla värden som är markerade med en \* är beräknade värden. Thorn använder beprövade och testade komponenter från ledande leverantörer, men det kan hända att enskilda lysdioder slutar att fungera under produktens beräknade livslängd. Toleransen för nyvärde och installerad effekt är ±10 % enligt internationella standarder. Om inget annat anges gäller värdena en omgivningstemperatur på 25 °C.

Produkterna från Thorn Lighting vidareutvecklas kontinuerligt. Vi förbehåller oss rätten att utan vidare publicering företaga tekniska eller formmässiga förändringar av våra produkter.

© Thorn Lighting