

Glacier II

THORN

96632145 GLAC2 L LED3 3000-840 BC EC GY AL GY



Glacier II

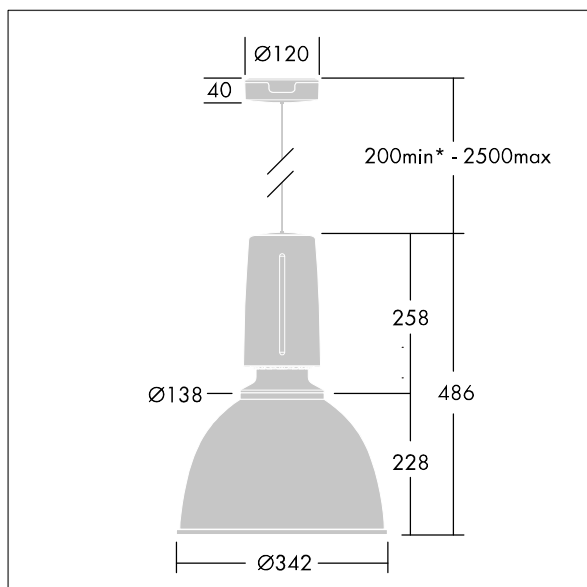
En modern och effektiv pendlad LED-armatur. Elektronisk, t
Trådlös styrning via app med Bluetooth® 4.x - basicDIM
Wireless Lämpligt för nödininstallationer med centralt batteri.
Armatur: pressgjuten {Body Material } med finish i grå matt.
Reflektor: grå Aluminium med enkel bajonettmontering för
anslutning till stommen. Klass 1, IP20. Pendlas med ett
justerbart enkelwireupphäng på 2,5 m med snabbblås
(medföljer). Fördragen flätad brandhårdig silikonkabel, 5 x
0,75 mm². Levereras med 4000K LED

Trådlös defintion: basicDIM Wireless - Bluetooth® 4.x,
Trådlös frekvens: 2,4...2,483 GHz, Trådlös överföring: +
4dBm.

Dimensioner: Ø340/140 x 485 mm
Systemeffekt: 27 W
Vikt: 4,8 kg



TLG_GLCL_F_L_GYALGY.jpg



TLG_GLCR_M_LED.wmf

Denna produkt innehåller en ljuskälla med energieffektivitetsklass D.

Alla värden som är markerade med en * är beräknade värden. Thorn använder beprövade och testade komponenter från ledande leverantörer, men det kan hända att enskilda lysdioder slutar att fungera under produktens beräknade livslängd. Toleransen för nyvärde och installerad effekt är ±10 % enligt internationella standarder. Om inget annat anges gäller värdena en omgivningstemperatur på 25 °C.

Produkterna från Thorn Lighting vidareutvecklas kontinuerligt. Vi förbehåller oss rätten att utan vidare publicering företaga tekniska eller formmässiga förändringar av våra produkter.

© Thorn Lighting