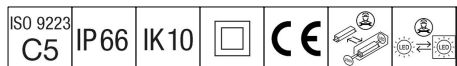


# Raze Bollard

THORN

96632079 RAB 1L35-830 WPC HF/R MAS CL2 6K 700 ANT



## Raze Bollard

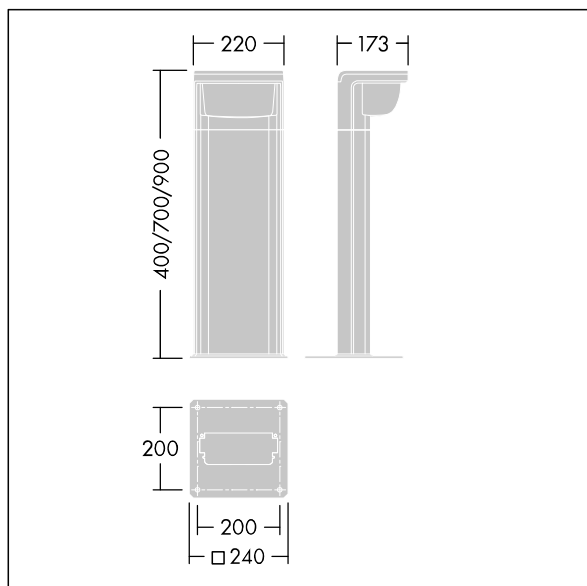
En 700 mm hög flänsmonterad LED-ramp som bygger på Thorns Flat beam®-teknik. 1 LED på 350mA. LED-driftdon ingår. Elektrisk klass II, IP66, IK10. Hus: pressgjuten Aluminium (EN44300, kompatibel med installation vid kusten), pulverlackerad, strukturerad antracit (liknar RAL7043). Kupa: UV-stabiliserad Polykarbonat (PC), halfrostad. Fästen: rostfritt stål. Konfigurerad som master för rörelsedetektering med dold, inbyggd sensor och Poweline-styrning. Förinställd korridorfunktion 20 till 100 % i 5 minuter. Detekteringsradie: 5 m. Levereras med 3000K LED.

6 kV överspänningsskydd som standard.  
Monteringsområde på 200 mm x 200 mm, bultar ingår ej.

Dimensioner: 173 x 220 x 700 mm  
Systemeffekt: 15 W  
Ljusflöde från armatur: 658 lm  
Armatuurverkningsgrad: 44 lm/W  
Vikt: 7,37 kg



TLG\_RAZB\_F\_700\_SENS\_PDB.jpg



TLG\_RAZB\_M\_FAM.wmf

Denna produkt innehåller en ljuskälla med energieffektivitetsklass E.

Alla värden som är markerade med en \* är beräknade värden. Thorn använder beprövade och testade komponenter från ledande leverantörer, men det kan hända att enskilda lysdioder slutar att fungera under produktens beräknade livslängd. Toleransen för nyvärde och installerad effekt är  $\pm 10\%$  enligt internationella standarder. Om inget annat anges gäller värdena en omgivningstemperatur på 25 °C.

Produkterna från Thorn Lighting vidareutvecklas kontinuerligt. Vi förbehåller oss rätten att utan vidare publicering företaga tekniska eller formmässiga förändringar av våra produkter.

© Thorn Lighting

# Raze Bollard

96632079 RAB 1L35-830 WPC HF/R MAS CL2 6K 700 ANT

THORN