

Voyager Star

96631281 VOYAGER STAR MR CR ANT ECC WH

THORN



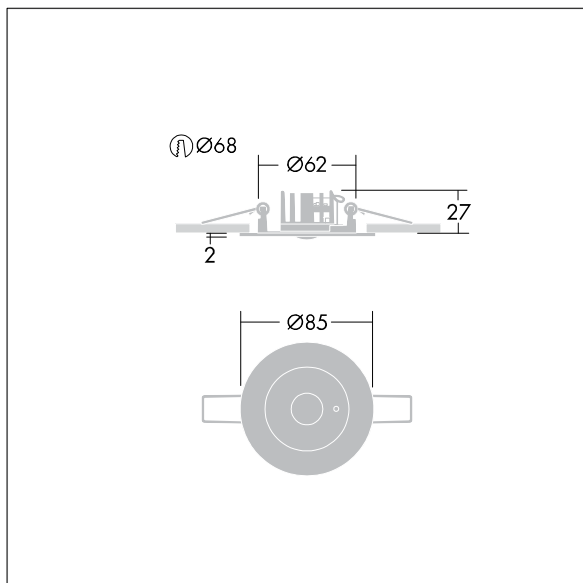
Voyager Star

Mycket effektiv infälld LED-nödbelysningsssats, Armatur för central nödbelysning med kretsövervakning, ej enskild armaturövervakning med optik för öppen yta. Armatur i konstant läge. Hus: pressgjuten aluminium, pulverlackerad vit (liknar RAL9016). Driftdon för montering i takinfällning.. IP20_IP40, Takinfälld armatur för 68 mm hål i tak och taktjocklek från 1 till 25 mm. Lins: Polykarbonat (PC). Armaturen kan installeras snabbt och underhållas utan verktyg. Elanslutning (230 VAC) via kabel på högst 2,5 mm², överkoppling möjlig. Optimal värmehantering via kylfläns. Konstant läge: -20 °C till +30 °C. Icke-konstant läge: -20 °C till +35 °C. Elförsörjning: 220-240 V AC (+/- 10%) 50-60 Hz; 176-280 V DC Lämplig för infälld montering i gjutbetong (beställs separat). Kompletterad med LED-lampor.. Hål i tak: Ø68 mm i tak med tjocklek på 1-25 mm.

Systemeffekt: 3 W
Dimensioner: Ø85 x 2 mm
Vikt: 1 kg



TLG_VSTR_F_MR CR_ECx_ANT_WH.jpg



TLG_VYLD_M_MRE AREA.wmf

Alla värden som är markerade med * är beräknade värden. Thorn använder beprövade och testade komponenter från ledande leverantörer, men det kan hända att enskilda lysdioder slutar att fungera under produktens beräknade livslängd. Toleransen för nyvärde och installerad effekt är ±10 % enligt internationella standarder. Om inget annat anges gäller värdena en omgivningstemperatur på 25 °C.

Produkterna från Thorn Lighting vidareutvecklas kontinuerligt. Vi förbehåller oss rätten att utan vidare publicering företaga tekniska eller formmässiga förändringar av våra produkter.

© Thorn Lighting